

Attacchi base modulari / Modular basic holders / Modulare Basisaufnahme

69871..A..M

DIN 69871 A/B



**CODICE
CODE**

69871 ISO40	L27	A50	M
69871 ISO40	L50	A50	M
69871 ISO40	L50	A63	M
69871 ISO50	L27	A50	M
69871 ISO50	L50	A50	M
69871 ISO50	L27	A63	M
69871 ISO50	L50	A63	M
69871 ISO50	L90	A63	M
69871 ISO50	L27	A80	M
69871 ISO50	L50	A80	M
69871 ISO50	L90	A80	M

MAS403 BT..A..M

MAS403 BT A/B



**CODICE
CODE**

MAS403 BT40	L50	A50	M
MAS403 BT40	L50	A63	M
MAS403 BT50	L50	A50	M
MAS403 BT50	L50	A63	M
MAS403 BT50	L50	A80	M

69893 HSK..A..M

DIN 69893



**CODICE
CODE**

69893 HSK63 A	L75	A50	M
69893 HSK63 A	L82	A63	M
69893 HSK100 A	L80	A50	M
69893 HSK100 A	L90	A63	M
69893 HSK100 A	L90	A80	M

ESEMPIO DI ORDINE:

Order example:
Beispiel für einen Auftrag:

MAS403 BT40 L50 A50 M



Prolunghe modulari / Modular extension adapters / Modulare Verlängerungen

M...PR



CODICE CODE		
M50	L060	PR
	L100	PR
M63	L080	PR
	L120	PR
M80	L080	PR
	L120	PR

ESEMPIO DI ORDINE:

Order example:

Beispiel für einen Auftrag:

M50 ML100 PR

Riduzioni modulari / Modular reduction adapters / Modulare Reduzierhülsen

M...RD



CODICE CODE		
M63	L060	RD50
M80	L080	RD63

ESEMPIO DI ORDINE:

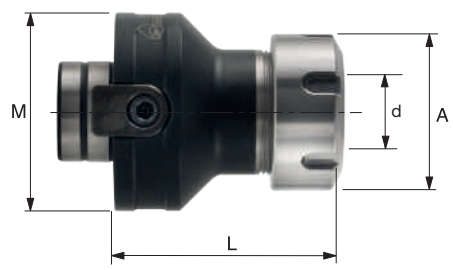
Order example:

Beispiel für einen Auftrag:

M63 L060 RD50

Portapinze modulari / Modular collet chucks / Modulare Spannzangenfutter

DIN 6499 M..ER..



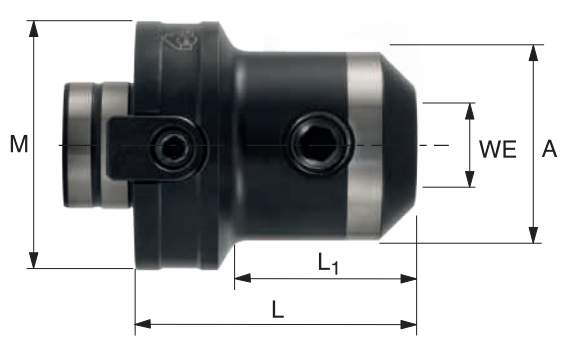
CODICE CODE			DIMENSIONI / DIMENSIONS / MAßE			
			A	L	M	d
DIN 6499 M50	L065	ER32	50	69	50	2÷20
	L080	ER40	63	80	50	3÷30
DIN 6499 M63	L077	ER32	50	77	63	2÷20
	L086	ER40	63	86	63	3÷30

ESEMPIO DI ORDINE:
Order example:
Beispiel für einen Auftrag:

DIN 6499 M50 L63 ER25

Porta Weldon modulari / Modular Weldon chucks / Modulare Werkzeugaufnahmen für Weldon

M..WE



CODICE CODE				ATTACCO MODULARE Modular connection Modulare Aufnahme	M	DIMENSIONI / DIMENSIONS / MAßE			
						WE	A	L	L ₁
M50	L50	WE 10	50	10	35	50	28		
	L60	WE 12	50	12	42	60	36		
	L60	WE 16	50	16	48	60	39		
	L60	WE 20	50	20	52	60	41		
M63	L70	WE 12	63	12	42	70	39,5		
	L70	WE 16	63	16	48	70	42,5		
	L70	WE 20	63	20	52	70	44,5		
	L80	WE 25	63	25	62	80	59,5		
	L80	WE 32	63	32	63	80	64		
M80	L70	WE 20	80	20	52	70	34		
	L80	WE 25	80	25	65	80	50,5		
	L80	WE 32	80	32	72	80	54		
	L90	WE 40	80	40	79	90	67,5		

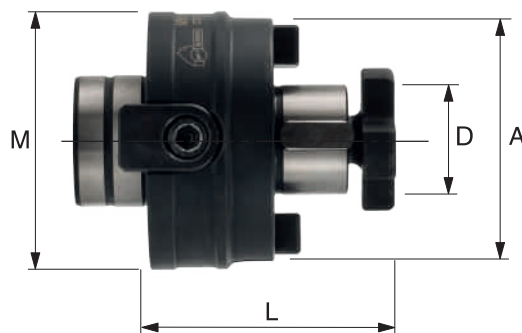
ESEMPIO DI ORDINE:
Order example:
Beispiel für einen Auftrag:

M63 L70 WE20



Adattatori porta fresa / Milling cutters holders adapters / Aufsteckfräsdorn

M...PFM



CODICE CODE	ATTACCO MODULARE Modular connection Modulare Aufnahme			M	DIMENSIONI / DIMENSIONS / MAßE		
	L	A	D		L	A	D
M50	L30	D16 PFM	50	30	32	16	
	L20	D22 PFM	50	20	50	22	
	L20	D27 PFM	50	20	60	27	
	L25	D32 PFM	50	25	70	32	
M63	L30	D22 PFM	63	30	50	22	
	L30	D27 PFM	63	30	60	27	
	L30	D32 PFM	63	30	70	32	
	L30	D40 PFM	63	30	80	40	
M80	L30	D27 PFM	80	30	60	27	
	L30	D32 PFM	80	30	70	32	
	L30	D40 PFM	80	30	80	40	

ESEMPIO DI ORDINE:

Order example:

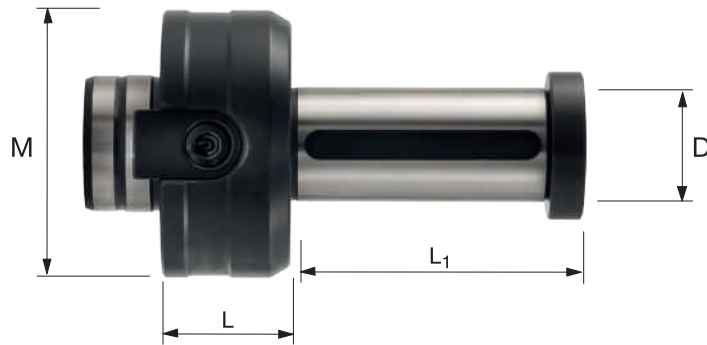
Beispiel für einen Auftrag:

M63 L30 D27 PFM



Adattatori porta fresa a disco / Slotting milling cutter holder adapters / Fräsdorn für Scheibenfräser

M...PFD



CODICE CODE	ATTACCO MODULARE Modular connection Modulare Aufnahme	M	DIMENSIONI / DIMENSIONS / MAßE		
			D	L	L1
M50	L020 D16 PFD	50	16	20	30
	L020 D22 PFD	50	22	20	40
	L020 D27 PFD	50	27	20	60
	L020 D32 PFD	50	32	20	60
M63	L030 D22 PFD	63	22	30	40
	L030 D27 PFD	63	27	30	60
	L030 D32 PFD	63	32	30	60
	L030 D40 PFD	63	40	30	60
	L030 D50 PFD	63	50	30	60
M80	L030 D22 PFD	80	22	30	40
	L030 D27 PFD	80	27	30	60
	L030 D32 PFD	80	32	30	60
	L030 D40 PFD	80	40	30	60
	L030 D50 PFD	80	50	30	60

ESEMPIO DI ORDINE:

Order example:

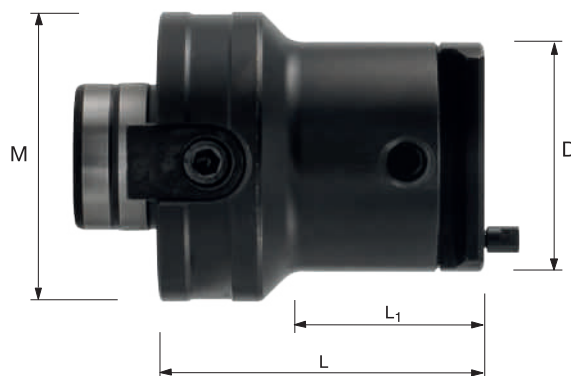
Beispiel für einen Auftrag:

M63 L30 D32 PFD



Adattatori porta testina con coda di rondine / Dovetail head holder adapters / Adapter für Schwalbenschwanzköpfe

M...PT



CODICE CODE	ATTACCO MODULARE Modular connection Modulare Aufnahme			M	DIMENSIONI / DIMENSIONS / MAßE		
	D	L	L1				
M50	L82	D24	PT	50	24	82	55,5
	L76	D32	PT	50	32	76	51,5
	L70	D40	PT	50	40	70	48
	L60	D50	PT	50	50	60	-
M63	L70	D40	PT	63	40	70	41,5
	L60	D50	PT	63	50	60	34,5
	L87	D63	PT	63	63	87	-
M80	L60	D50	PT	80	50	60	29,5
	L87	D63	PT	80	63	87	60
	L70	D80	PT	80	80	70	-

ESEMPIO DI ORDINE:

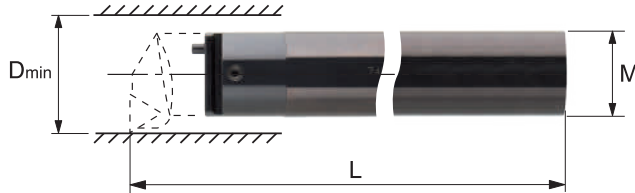
Order example:





Beispiel für einen Auftrag:

M63 L60 D50 PT

Barre di alesatura / Boring Bar / Bohrstangen

M...BA



CODICE CODE	DIMENSIONI / DIMENSIONS / MAßE			RICAMBI / Spare parts / Ersatzteile			
	L	M	Dmin				
M25 L210 BA	210	25	32	ALB25	AS25	AV25	AVA25
M32 L250 BA	250	32	40	ALB32	AS32	AV32	AVA32
M40 L320 BA	320	40	50	ALB40	AS40	AV40	AVA40
M50 L450 BA	450	50	63	ALB50	AS50	AV50	AVA50
M60 L600 BA	600	60	80	ALB60	AS60	AV60	AVA60
M63 L600 BA	600	63	80	ALB63	AS63	AV63	AVA63
M80 L750 BA	750	80	100	ALB80	AS80	AV80	AVA80

ESEMPIO DI ORDINE:

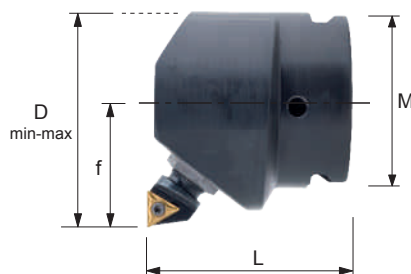
Order example:
Beispiel für einen Auftrag:

M25 L210 BA



Testina porta unità micrometrica / Micro unit head adapters / Mikrometerkopf-Adapter

M...TF



CODICE CODE	DIMENSIONI / DIMENSIONS / MAßE				Unità microregistrabile Microadjustable unit Mikroeinstellbare Einheit
	M	D (min-max)	L	F	
M25 L036 TF	25	32 - 44	36	18	1 UMC L
M32 L045 TF	32	40 - 56	45	22	2 UMT L
M40 L056 TF	40	50 - 72	56	28	3 UMT L
M50 L056 TF	50	63 - 90	56	36	3 UMT L
M63 L072 TF	63	80 - 112	72	45	4 UMT L
M80 L080 TF	80	100 - 142	80	56	4 UMT L

ESEMPIO DI ORDINE:

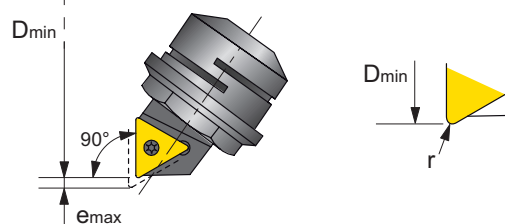
Order example:

Beispiel für einen Auftrag:

M50 L056 TF

Unità micrometrica / Micro unit head / Mikrometerkopf

...UM...



**VERSIONE
SINISTRA**
LEFT VERSION
LINKE VERSION

CODICE CODE			INSERTO INSERT WSP	RAGGIO INSERTO Corner radius insert Eckenradius WSP r	Dmin	e max Radiale radial	Vite inserto insert screw WSP-Schraube
1	UM C	R/L	CC... 0602...	0,2	26,2	2,0	VTX25
				0,4	25,9		
2	UM T	R/L	TC...0902...	0,2	33,4	2,8	VTX22
				0,4	33,1		
3	UM T	R/L	TC...1102...	0,2	42,9	4,8	VTX25
				0,4	42,6		
				0,8	42,0		
4	UM T	R/L	TC...16T3...	0,4	60,6	8,0	VTX35
				0,8	60,0		

ESEMPIO DI ORDINE:

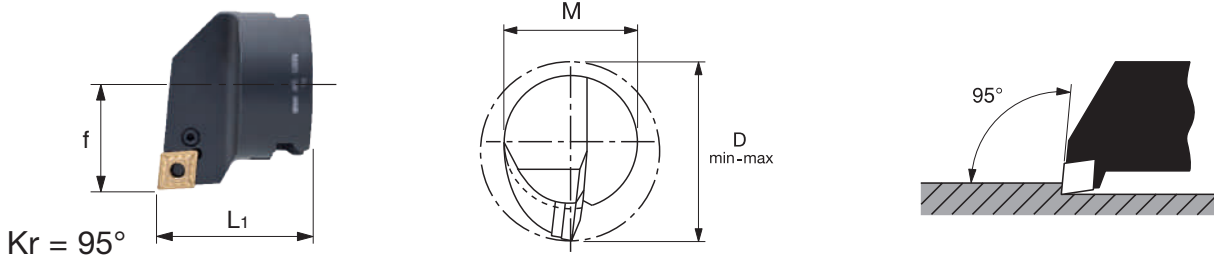
Order example:

Beispiel für einen Auftrag:

3 UM T R

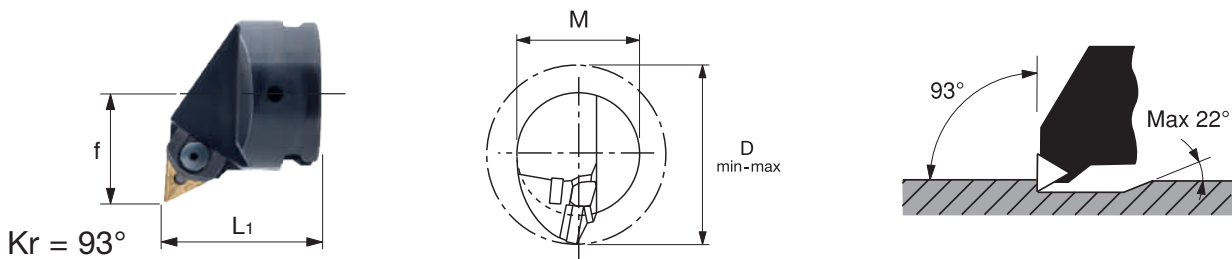
Testine regolabili / Adjustable heads / Einstellbare Köpfe

M...CN...TR



CODICE CODE	DIMENSIONI DIMENSIONS / MAßE			D min	D max	INSERTO INSERT WSP	RICAMBI / Spare parts / Ersatzteile			
	M	L1	F							
M32 95° CN12 TR	32	34	22	40	56	CN .. 1204 ..				
M40 95° CN12 TR	40	40	28	50	72					
M50 95° CN12 TR	50	50	36	63	90					
M63 95° CN12 TR	63	63	45	80	112	CN .. 1606..				
M63 95° CN16 TR	63	63	45	80	112					
M80 95° CN16 TR	80	80	56	100	142					
M63 95° CN19 TR	63	63	45	80	112	CN .. 1906..				
M80 95° CN19 TR	80	80	56	100	142					

M...TN...TR-M

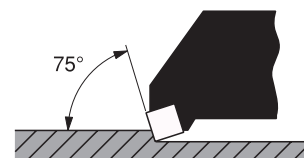
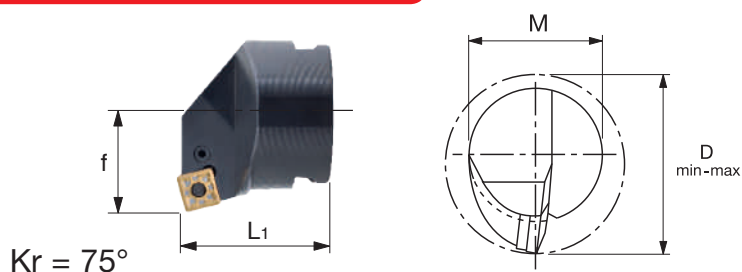


CODICE CODE	DIMENSIONI DIMENSIONS / MAßE			D min	D max	INSERTO INSERT WSP	RICAMBI / Spare parts / Ersatzteile			
	M	L1	F							
M40 93° TN16 TR-M	40	40	28	50	72	TN .. 1604..				
M50 93° TN16 TR-M	50	50	36	63	90					
M63 93° TN16 TR-M	63	63	45	80	112					
M63 93° TN22 TR-M	63	63	45	80	112	TN .. 2204..				
M80 93° TN22 TR-M	80	80	56	100	142					



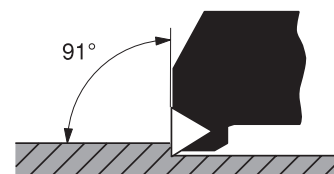
Testine regolabili / Adjustable heads / Einstellbare Köpfe

M...SN...TR



CODICE CODE	DIMENSIONI DIMENSIONS / MAßE			D min	D max	INSERTO INSERT WSP	RICAMBI / Spare parts / Ersatzteile			
	M	L1	F							
M32 75° SN12 TR	32	34	22	40	56	SN .. 1204..				
M40 75° SN12 TR	40	40	28	50	72					
M50 75° SN12 TR	50	50	36	63	90					
M63 75° SN12 TR	63	63	45	80	112					
M63 75° SN15 TR	63	63	45	80	112	SN .. 1606..				
M80 75° SN15 TR	80	80	56	100	142					
M63 75° SN19 TR	63	63	45	80	112	SN .. 1906..				
M80 75° SN19 TR	80	80	56	100	142					

M...TC...TR



CODICE CODE	DIMENSIONI DIMENSIONS / MAßE			D min	D max	INSERTO INSERT WSP	RICAMBI / Spare parts / Ersatzteile			
	M	L1	F							
M25 91° TC11 TR	25	28	18	32	44	TC .. 1102..	-	-	VTX 25	CTV 7
M32 91° TC16 TR	32	34	22	40	56	TC .. 16T3 ..				
M40 91° TC16 TR	40	40	28	50	72					

ESEMPIO DI ORDINE:

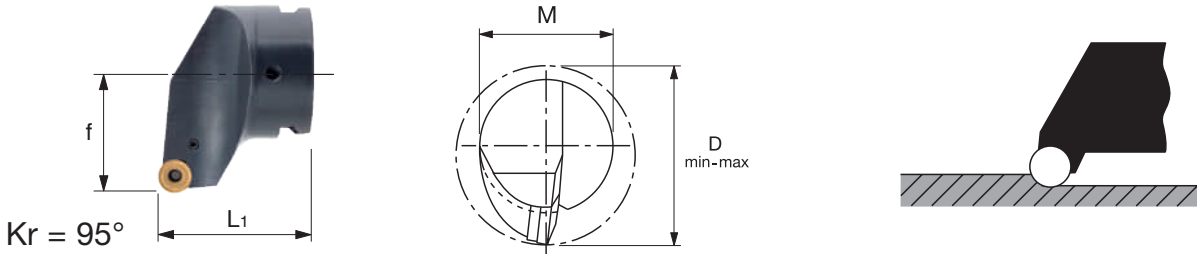
Order example:
 Beispiel für einen Auftrag:

M50 93° TN16 TR-M

A RICHIESTA SI FORNISCONO LE VERSIONI SINISTRE M...TL
 ON REQUEST LEFT VERSION M...TL
 LINKE VERSION AUF ANFRAGE M...TL

Testine regolabili / Adjustable heads / Einstellbare Köpfe

M...RC...TR



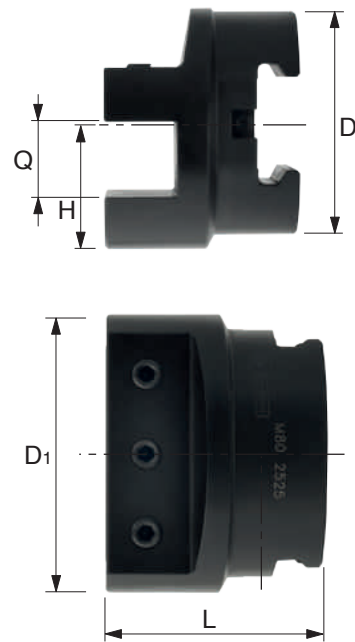
CODICE CODE	DIMENSIONI DIMENSIONS / MAßE			D min	D max	INSERTO INSERT WSP	RICAMBI / Spare parts / Ersatzteile			
	M	L1	F							
M63 RC12 TR	63	70	52	94	126	RC .. 1204 ..	LV 41	VTL 30	GPRC 12	SPE 10
M63 RC16 TR	63	70	57	104	136	RC .. 1606 ..	LV 51	VTL 50	GPRC 16	SPE 40
M80 RC16 TR	80	90	65	118	160					
M63 RC20 TR	63	70	62	114	146	RC .. 2006 ..	LV 61	VTL 53	GPRC 20	SPE 50
M80 RC20 TR	80	90	70	128	170					

ESEMPIO DI ORDINE:
Order example:
Beispiel für einen Auftrag:

M80 RC20 TR

A RICHIESTA SI FORNISCONO LE VERSIONI SINISTRE M...TL
ON REQUEST LEFT VERSION M...TL
LINKE VERSION AUF ANFRAGE M...TL

M...



CODICE CODE	DIMENSIONI / DIMENSIONS / MAßE				
	D	Q	D1	H	L
M50 1616	50	16x16	60	30	43
M63 1616	63	16x16	63	31,5	48
M63 2020	63	20x20	72	36	53
M80 2020	80	20x20	80	40	58
M80 2525	80	25x25	90	45	68

ESEMPIO DI ORDINE:
Order example:
Beispiel für einen Auftrag:

M80 2525

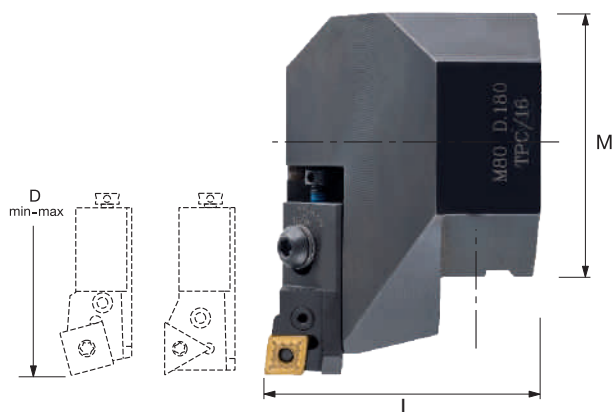


Testine regolabili / Adjustable heads / Einstellbare Köpfe

M...TPC

CODICE CODE	DIMENSIONI / DIMENSIONS / MAßE			
	M	L	D min	D max
M80 D180 TPC/16	80	90	140	180
M80 D260 TPC/16	80	90	220	260
M80 D180 TPC/25	80	90	140	180
M80 D220 TPC/25	80	90	180	220
M80 D260 TPC/25	80	90	220	260
M80 D300 TPC/25	80	90	260	300

Le testine della serie **M...TPC** sono utilizzabili con le cartucce **...16 CA...** e **...25CA...** (vedi pag. 58-59)
M...TPC heads series are usable with ...16 CA... and ...25CA... cartridges (see pag. 58-59)
 Die Köpfe der **M...TPC** serie sind verwendbar mit kassetten **...16 CA...** und **...25CA...** (S. 58-59)



ESEMPIO DI ORDINE:

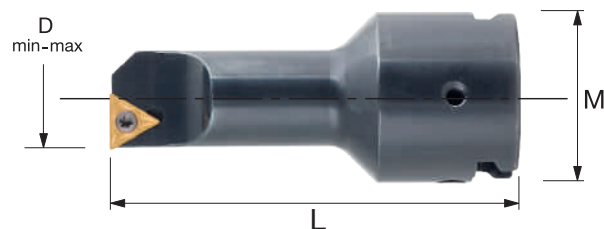
Order example:

Beispiel für einen Auftrag:

M80 D220 TPC/25

M...TCD

CODICE CODE	DIMENSIONI DIMENSIONS / MAßE				INSERTO INSERT WSP
	M	L	D min	D max	
M32 D19 TCD-11	32	65	15	19	TC .. 1102 ..
M32 D25 TCD-11	32	75	19	25	TC .. 1102 ..
M32 D32 TCD-11	32	90	25	32	TC .. 1102 ..
M32 D42 TCD-16	32	115	32	42	TC .. 16T3 ..



ESEMPIO DI ORDINE:

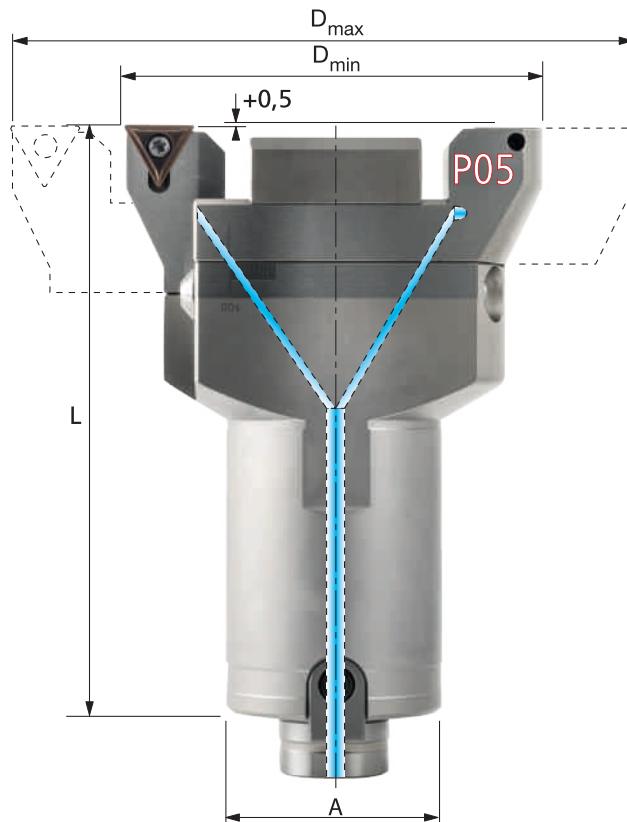
Order example:

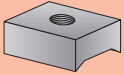
Beispiel für einen Auftrag:

M32 D25 TCD-11

Bareno a doppio utensile / Double boring tool / Doppelwerkzeughalter

TBD...



CODICE CODE	DIMENSIONI / DIMENSIONS / MAßE				CARTUCCIA Cartridge Kassette	BLOCCAGGIO Clamping Klemmung 
	D min	D max	A	L		
TBD 084 L170 A50M	66	84	50	170	TBC 084...	TBB 01
101 L170 A50M	83	101	50	170	TBC 101...	TBB 02
125 L170 A63M	100	125	63	170	TBC 125...	TBB 03
149 L170 A63M	124	149	63	170	TBC 149...	TBB 04
175 L170 A80M	148	175	80	170	TBC 175...	TBB 05
200 L170 A80M	174	200	80	170	TBC 200...	TBB 05
225 L170 A80M	198	225	80	170	TBC 225...	TBB 06
250 L170 A80M	224	250	80	170	TBC 250...	TBB 06

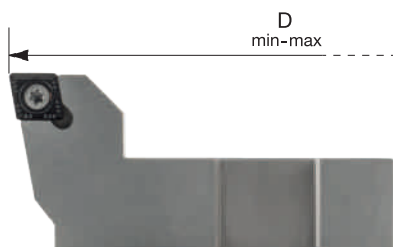
ESEMPIO DI ORDINE:
Order example:
Beispiel für einen Auftrag:

TBD 225 L180 A80M



Cartucce per bareno TBD / Cartridges for TBD boring / Kassenten für TBD-Bohrstangen

TBC...CC...



CODICE CODE	DIMENSIONI / DIMENSIONS / MAßE		INSERTO INSERT WSP		
	D min	D max			
TBC 084 CC09	69	84	CCMT 09T3..	VTX 35	CVT 15
084 CC09 P05	69	84			
TBC 101 CC09	83	101	CCMT 1204..	VTX 45	CVT 20
101 CC09 P05	83	101			
TBC 125 CC12	100	125	CCMT 1204..	VTX 45	CVT 20
125 CC12 P05	100	125			
TBC 149 CC12	124	149	CCMT 1204..	VTX 45	CVT 20
149 CC12 P05	124	149			
TBC 175 CC12	148	175	CCMT 1204..	VTX 45	CVT 20
175 CC12 P05	148	175			
TBC 200 CC12	174	200	CCMT 1204..	VTX 45	CVT 20
200 CC12 P05	174	200			
TBC 225 CC12	198	225	CCMT 1204..	VTX 45	CVT 20
225 CC12 P05	198	225			
TBC 250 CC12	224	250	CCMT 1204..	VTX 45	CVT 20
250 CC12 P05	224	250			

ESEMPIO DI ORDINE:

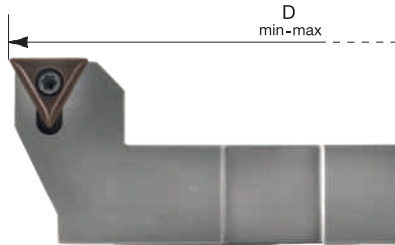
Order example:

Beispiel für einen Auftrag:

TBC 225 CC12 P05

Cartucce per bareno TBD / Cartridges for TBD boring / Kassenten für TBD-Bohrstangen

TBC...TC...



CODICE CODE	DIMENSIONI DIMENSIONS / MAßE		INSERTO INSERT WSP				
	D min	D max					
TBC 084 TC16	69	84	TCMT 16T3..	GSTC 16	BO 3550	VTX 35	CVT 15
084 TC16 P05	69	84					
TBC 101 TC16	83	101	TCMT 2204..	GSTC 22	BO4560	VSC 45L	CVT 20
101 TC16 P05	83	101					
TBC 125 TC22	100	125	TCMT 2204..	GSTC 22	BO4560	VSC 45L	CVT 20
125 TC22 P05	100	125					
TBC 149 TC22	124	149	TCMT 2204..	GSTC 22	BO4560	VSC 45L	CVT 20
149 TC22 P05	124	149					
TBC 175 TC22	148	175	TCMT 2204..	GSTC 22	BO4560	VSC 45L	CVT 20
175 TC22 P05	148	175					
TBC 200 TC22	174	200	TCMT 2204..	GSTC 22	BO4560	VSC 45L	CVT 20
200 TC22 P05	174	200					
TBC 225 TC22	198	225	TCMT 2204..	GSTC 22	BO4560	VSC 45L	CVT 20
225 TC22 P05	198	225					
TBC 250 TC22	224	250	TCMT 2204..	GSTC 22	BO4560	VSC 45L	CVT 20
250 TC22 P05	224	250					

ESEMPIO DI ORDINE:

Order example:

Beispiel für einen Auftrag:

TBC 225 TC22 P05