



# CHIAVE DEI CODICI ISO DEGLI UTENSILI PER ESTERNI

KEY TO ISO CODES FOR EXTERNAL TURNING TOOLS

ISO-BEZEICHNUNGSSYSTEM - KLEMMHALTER - AUSSEN



<b>C</b> A staffa Bracket / Pratze	<b>M</b> Staffa-cuneo Bracket-wedge / Pratze-Keil	<b>B</b>	<b>C</b>		
				<b>6</b> <b>Altezza dello stelo</b> Body height Schafthöhe	<b>7</b> <b>Larghezza dello stelo</b> Body width Schaftbreite
<b>P</b> A leva Lever / Kniehebel	<b>S</b> A vite Screw / Schraube	<b>N</b>	<b>P</b>		

**1** **Sistema di bloccaggio**  
Fixing system  
Befestigungssystem

**4** **Angolo di spoglia inferiore inserto**  
Insert clearance angle  
Freiwinkel

**P** **S** **K** **N** **R** **25** **25** **M** **12**

**2** **Forma dell'inserto**  
Insert shape / Plattenform

<b>C</b>	<b>D</b>	<b>E</b>
<b>K</b>	<b>R</b>	<b>S</b>
<b>T</b>	<b>V</b>	<b>W</b>

**5** **Direzione**  
Direction / Schneidrichtung

<b>L</b>	
<b>N</b>	
<b>R</b>	

**8** **Lunghezza dell'utensile**  
Tool length / Werkzeuglänge

- standard	<b>M</b> 150
A 32	N 160
B 40	P 170
C 50	Q 180
D 60	R 200
E 70	S 250
F 80	T 300
G 90	U 350
H 100	V 400
J 110	W 450
K 125	Y 500
L 140	X spec.

**3** **Angoli di attacco / Type of TOOL HOLDER / Halterform - Einstellwinkel**

<b>B</b>	<b>C</b>	<b>D</b>	<b>E</b>	<b>F</b>	<b>G</b>	<b>H</b>	<b>J</b>
<b>K</b>	<b>L</b>	<b>N</b>	<b>Q</b>	<b>R</b>	<b>S</b>	<b>T</b>	<b>V</b>

**9** **Lunghezza tagliente**  
Cutter length  
Schneidkantenlänge

<b>S</b>	<b>R</b>	<b>T</b>
<b>C</b>	<b>D</b>	<b>V</b>
<b>E</b>	<b>W</b>	<b>K</b>



# PORTAINSERTI PER LAVORAZIONE ESTERNA

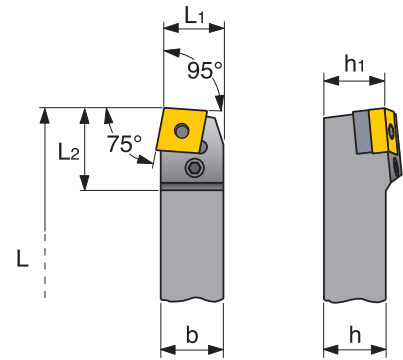
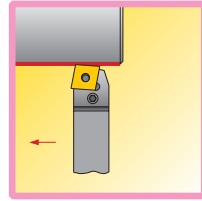
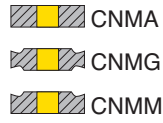
## TOOL HOLDER FOR EXTERNAL MACHINING

### KLEMMHALTER FÜR AUSSENBEARBEITUNG



PCBNR/L

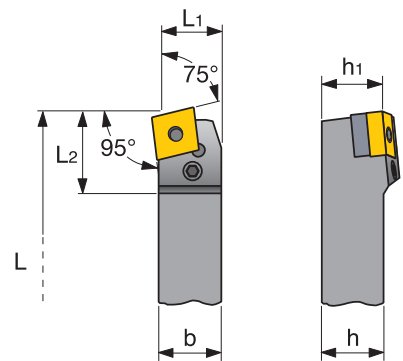
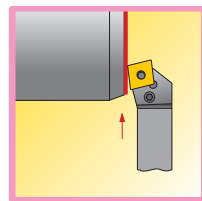
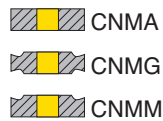
75°



CODICE CODE	R	N	L	RICAMBI / SPARE PARTS / ERSATZTEILE				INSERTI INSERTS WSP	h=h <sub>1</sub>	b	L	L <sub>1</sub>	L <sub>2</sub>
PCBNR/L 2525M 12	●	-	●	LV 43	VTL 43	GPCN 12	SPE 30	CN...1204...	25	25	150	22	28
PCBNR/L 2525M 16	●	-	●	LV 52	VTL 52	GPCN 16	SPE 50	CN...1606...	25	25	150	22	34
PCBNR/L 3225P 16	●	-	●	LV 52	VTL 52	GPCN 16	SPE 50	CN...1606...	32	25	170	22	34
PCBNR/L 3232P 16	●	-	●	LV 52	VTL 52	GPCN 16	SPE 50	CN...1606...	32	32	170	27	34
PCBNR/L 3232P 19	●	-	●	LV 60	VTL 60	GPCN 19	SPE 60	CN...19...	32	32	170	27	42
PCBNR/L 4040S 19	●	-	●	LV 60	VTL 60	GPCN 19	SPE 60	CN...19...	40	40	250	35	45
PCBNR/L 4040S 25	●	-	●	LV 70	VTL 90	GPCN 25	SPE 70	CN...25...	40	40	250	35	47

PCKNR/L

75°



CODICE CODE	R	N	L	RICAMBI / SPARE PARTS / ERSATZTEILE				INSERTI INSERTS WSP	h=h <sub>1</sub>	b	L	L <sub>1</sub>	L <sub>2</sub>
PCKNR/L 2020K 12	●	-	●	LV 43	VTL 43	GPCN 12	SPE 30	CN...1204...	20	20	125	25	28
PCKNR/L 2525M 12	●	-	●	LV 43	VTL 43	GPCN 12	SPE 30	CN...1204...	25	25	150	32	28
PCKNR/L 3225P 12	●	-	●	LV 43	VTL 43	GPCN 12	SPE 30	CN...1204...	32	25	170	32	28
PCKNR/L 2525M16	●	-	●	LV 52	VTL 52	GPCN 16	SPE 50	CN...1606...	25	25	150	32	33
PCKNR/L 3232P 16	●	-	●	LV 52	VTL 52	GPCN 16	SPE 50	CN...1606...	32	32	170	40	33
PCKNR/L 3232P 19	●	-	●	LV 60	VTL 60	GPCN 19	SPE 60	CN...19...	32	32	170	40	38
PCKNR/L 4040S 19	●	-	●	LV 60	VTL 60	GPCN 19	SPE 60	CN...19...	40	40	250	50	38
PCKNR/L 4040S 25	●	-	●	LV 70	VTL 90	GPCN 25	SPE 70	CN...25...	40	40	250	50	47
PCKNR/L 5050T 25	●	-	●	LV 70	VTL 90	GPCN 25	SPE 70	CN...25...	50	50	300	60	47

## ESEMPIO DI ORDINE:

Order example:  
Beispiel für einen Auftrag:

PCKNR 4040S 25

- Disponibile / In stock / vorrätig
- A richiesta / On request / auf Anfrage

**PORTAINSERTI PER LAVORAZIONE ESTERNA**  
**TOOL HOLDER FOR EXTERNAL MACHINING**  
**KLEMMHALTER FÜR AUSSENBEARBEITUNG**



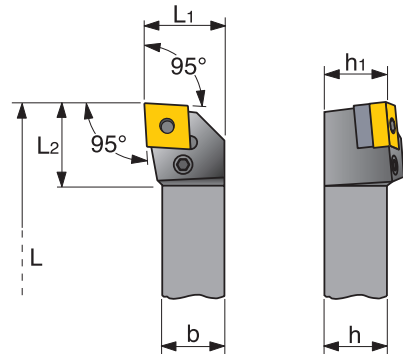
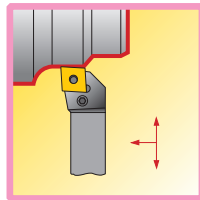
PCLNR/L - PDJNR/L

UTENSILI PER TORNIO LATHE TOOLING DREHWERKZEUGE

**PCLNR/L**

**95°**

- CNMA
- CNMG
- CNMM

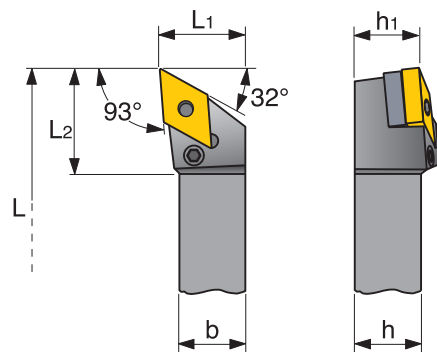
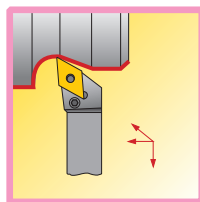


CODICE CODE	R	N	L	RICAMBI / SPARE PARTS / ERSATZTEILE				INSERTI INSERTS WSP	h=h <sub>1</sub>	b	L	L <sub>1</sub>	L <sub>2</sub>
PCLNR/L 2020K 12	●	-	●	LV 43	VTL 43	GPCN 12	SPE 30	CN...1204...	20	20	125	25	28
PCLNR/L 2525M 12	●	-	●	LV 43	VTL 43	GPCN 12	SPE 30	CN...1204...	25	25	150	32	28
PCLNR/L 3225P 12	●	-	●	LV 43	VTL 43	GPCN 12	SPE 30	CN...1204...	32	25	170	32	28
PCLNR/L 2525M 16	●	-	●	LV 52	VTL 52	GPCN 16	SPE 50	CN...1606...	25	25	150	32	34
PCLNR/L 3225P 16	●	-	●	LV 52	VTL 52	GPCN 16	SPE 50	CN...1606...	32	25	170	32	34
PCLNR/L 3232P 16	●	-	●	LV 52	VTL 52	GPCN 16	SPE 50	CN...1606...	32	32	170	40	34
PCLNR/L 2525M 19	●	-	●	LV 60	VTL 60	GPCN 19	SPE 60	CN...19...	25	25	150	32	42
PCLNR/L 3225P 19	●	-	●	LV 60	VTL 60	GPCN 19	SPE 60	CN...19...	32	25	170	32	42
PCLNR/L 3232P 19	●	-	●	LV 60	VTL 60	GPCN 19	SPE 60	CN...19...	32	32	170	40	42
PCLNR/L 4040S 19	●	-	●	LV 60	VTL 60	GPCN 19	SPE 60	CN...19...	40	40	250	50	45
PCLNR/L 4040S 25	●	-	●	LV 70	VTL 90	GPCN 25	SPE 70	CN...25...	40	40	250	50	47
PCLNR/L 5050T 25	●	-	●	LV 70	VTL 90	GPCN 25	SPE 70	CN...25...	50	50	300	60	47

**PDJNR/L**

**93°**

- DNMA
- DNMG
- DNMT



CODICE CODE	R	N	L	RICAMBI / SPARE PARTS / ERSATZTEILE				INSERTI INSERTS WSP	h=h <sub>1</sub>	b	L	L <sub>1</sub>	L <sub>2</sub>
PDJNR/L 2020K 15	●	-	●	LV 82	VTL 43	GPDN 15	SPE 30	DN...1506...	20	20	125	25	34
PDJNR/L 2525M 15	●	-	●	LV 82	VTL 43	GPDN 15	SPE 30	DN...1506...	25	25	150	32	34
PDJNR/L 3225P 15	●	-	●	LV 82	VTL 43	GPDN 15	SPE 30	DN...1506...	32	25	170	32	34
PDJNR/L 3232P 15	●	-	●	LV 82	VTL 43	GPDN 15	SPE 30	DN...1506...	32	32	170	40	34

**ESEMPIO DI ORDINE:**

Order example:  
Beispiel für einen Auftrag:

**PCLNL 5050T 25**

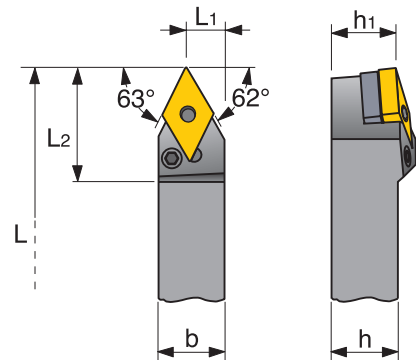
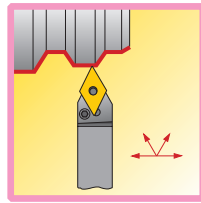
- Disponibile / In stock / vorrätig
- A richiesta / On request / auf Anfrage



**PORTAINSERTI PER LAVORAZIONE ESTERNA**  
**TOOL HOLDER FOR EXTERNAL MACHINING**  
**KLEMMHALTER FÜR AUSSENBEARBEITUNG**

**PDNNR/L****63°**

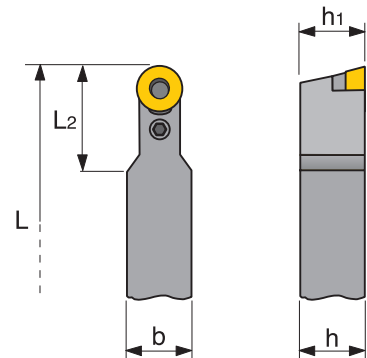
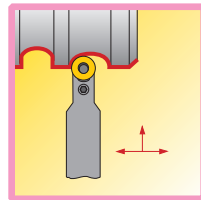
DNMA  
 DNMG  
 DNMT



CODICE CODE	R	N	L	RICAMBI / SPARE PARTS / ERSATZTEILE				INSERTI INSERTS WSP	h=h <sub>1</sub>	b	L	L <sub>1</sub>	L <sub>2</sub>
PDNNR/L 2525M 15	●	-	●	LV 82	VTL 43	GPDN 15	SPE 30	DN...1506...	25	25	150	12,5	34
PDNNR/L 3232P 15	●	-	●	LV 82	VTL 43	GPDN 15	SPE 30	DN...1506...	32	32	170	12,5	34

**PRDCN**

RC...



CODICE CODE	R	N	L	RICAMBI / SPARE PARTS / ERSATZTEILE				INSERTI INSERTS WSP	h=h <sub>1</sub>	b	L	L <sub>1</sub>	L <sub>2</sub>
PRDCN 2020K 10	-	●	-	LV 31	VTL 20	GPRC 10	SPE 10	RC...1003...	20	20	125	-	24
PRDCN 2525M 12	-	●	-	LV 41	VTL 30	GPRC 12	SPE 10	RC...1204...	25	25	150	-	28
PRDCN 3225P 12	-	●	-	LV 41	VTL 30	GPRC 12	SPE 10	RC...1204...	32	25	170	-	34
PRDCN 3225P 16	-	●	-	LV 51	VTL 50	GPRC 16	SPE 40	RC...1606...	32	25	170	-	34
PRDCN 3232P 20	-	●	-	LV 61	VTL 53	GPRC 20	SPE 50	RC...2006...	32	32	170	-	40
PRDCN 4040S 25	-	●	-	LV 71	VTL 80	GPRC 25	SPE 60	RC...2507...	40	40	250	-	50
PRDCN 5050U 32	-	●	-	LV 81	VTL 90	GPRC 32	SPE 70	RC...3209...	50	50	350	-	55

**ESEMPIO DI ORDINE:**

Order example:

Beispiel für einen Auftrag:

**PRDCN 5050U 32**

- Disponibile / In stock / vorrätig
- A richiesta / On request / auf Anfrage

**PORTAINSERTI PER LAVORAZIONE ESTERNA**  
**TOOL HOLDER FOR EXTERNAL MACHINING**  
**KLEMMHALTER FÜR AUSSENBEARBEITUNG**



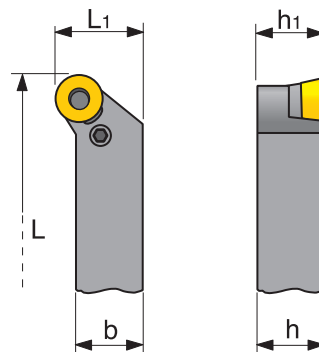
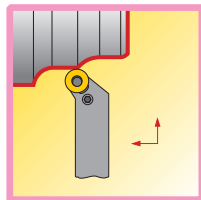
PRGCR/L - PSBNR/L

UTENSILI PER TORNIO LATHE TOOLING DREHWERKZEUGE

**PRGCR/L**



RC...



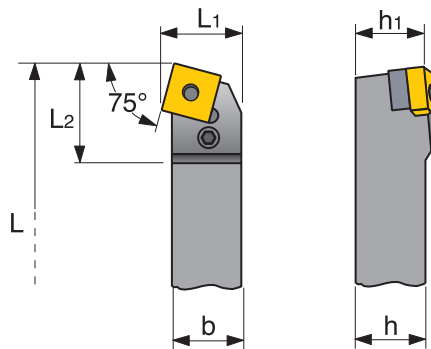
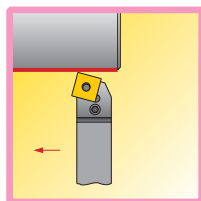
CODICE CODE	R	N	L	RICAMBI / SPARE PARTS / ERSATZTEILE				INSERTI INSERTS WSP	h=h <sub>1</sub>	b	L	L <sub>1</sub>	L <sub>2</sub>
PRGCR/L 2020K 10	●	-	●	LV 31	VTL 20	GPRC 10	SPE 10	RC...1003...	20	20	125	25	-
PRGCR/L 2525M 10	●	-	●	LV 31	VTL 20	GPRC 10	SPE 10	RC...1003...	25	25	150	32	-
PRGCR/L 2020K 12	●	-	○	LV 41	VTL 30	GPRC 12	SPE 10	RC...1204...	20	20	125	25	-
PRGCR/L 2525M 12	●	-	●	LV 41	VTL 30	GPRC 12	SPE 10	RC...1204...	25	25	150	32	-
PRGCR/L 3225P 12	●	-	●	LV 41	VTL 30	GPRC 12	SPE 10	RC...1204...	32	25	170	32	-
PRGCR/L 2525M 16	●	-	●	LV 51	VTL 50	GPRC 16	SPE 40	RC...1606...	25	25	150	32	-
PRGCR/L 3225P 16	○	-	●	LV 51	VTL 50	GPRC 16	SPE 40	RC...1606...	32	25	170	32	-
PRGCR/L 3232P 20	●	-	●	LV 61	VTL 53	GPRC 20	SPE 50	RC...2006...	32	32	170	40	-
PRGCR/L 4040S 25	●	-	●	LV 71	VTL 80	GPRC 25	SPE 60	RC...2507...	40	40	250	50	-

**PSBNR/L**

75°



SNMA  
 SNMG  
 SNMM



CODICE CODE	R	N	L	RICAMBI / SPARE PARTS / ERSATZTEILE				INSERTI INSERTS WSP	h=h <sub>1</sub>	b	L	L <sub>1</sub>	L <sub>2</sub>
PSBNR/L 2020K 12	●	-	●	LV 43	VTL 43	GPSN 12	SPE 30	SN...1204...	20	20	125	17	28
PSBNR/L 2525M 12	●	-	●	LV 43	VTL 43	GPSN 12	SPE 30	SN...1204...	25	25	150	22	28
PSBNR/L 3225P 12	●	-	○	LV 43	VTL 43	GPSN 12	SPE 30	SN...1204...	32	25	170	22	28
PSBNR/L 2525M 15	●	-	●	LV 52	VTL 52	GPSN 15	SPE 50	SN...1506...	25	25	150	22	34
PSBNR/L 3225P 15	●	-	●	LV 52	VTL 52	GPSN 15	SPE 50	SN...1506...	32	25	170	22	34
PSBNR/L 3232P 15	●	-	●	LV 52	VTL 52	GPSN 15	SPE 50	SN...1506...	32	32	170	27	34
PSBNR/L 3232P 19	●	-	●	LV 60	VTL 60	GPSN 19	SPE 60	SN...19...	32	32	170	27	42
PSBNR/L 4040S 19	●	-	●	LV 60	VTL 60	GPSN 19	SPE 60	SN...19...	40	40	250	35	45
PSBNR/L 4040S 25	●	-	●	LV 70	VTL 90	GPSN 25	SPE 70	SN...25...	40	40	250	35	45
PSBNR/L 5050T 25	●	-	●	LV 70	VTL 90	GPSN 25	SPE 70	SN...25...	50	50	300	43	45

**ESEMPIO DI ORDINE:**

Example of order:  
 Beispiel für einen Auftrag:

**PRGCL 4040S 25**

- Disponibile / In stock / vorrätig
- A richiesta / On request / auf Anfrage

**PORTAINSERTI PER LAVORAZIONE ESTERNA**  
**TOOL HOLDER FOR EXTERNAL MACHINING**  
**KLEMMHALTER FÜR AUSSENBEARBEITUNG**

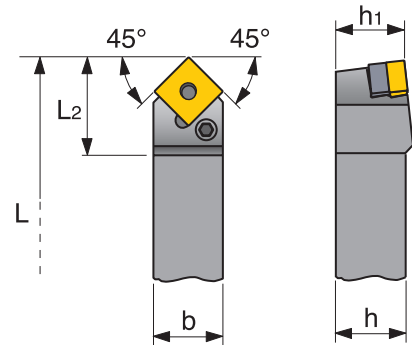
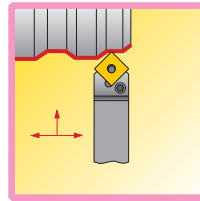


**PSDNN**

**45°**



- SNMA
- SNMG
- SNMM



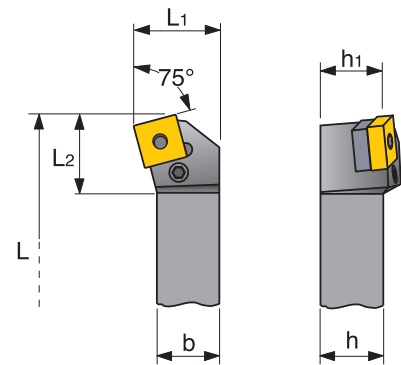
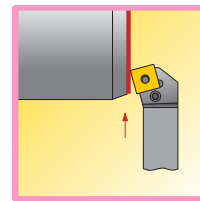
CODICE CODE	R	N	L	RICAMBI / SPARE PARTS / ERSATZTEILE				INSERTI INSERTS WSP	h=h <sub>1</sub>	b	L	L <sub>1</sub>	L <sub>2</sub>
PSDNN 2020K 12	-	●	-	LV 43	VTL 43	GPSN 12	SPE 30	SN...1204...	20	20	125	-	28
PSDNN 2525M 12	-	●	-	LV 43	VTL 43	GPSN 12	SPE 30	SN...1204...	25	25	150	-	28
PSDNN 3232P 19	-	●	-	LV 60	VTL 60	GPSN 19	SPE 60	SN...19...	32	32	170	-	42
PSDNN 4040S 19	-	●	-	LV 60	VTL 60	GPSN 19	SPE 60	SN...19...	40	40	250	-	45
PSDNN 4040S 25	-	●	-	LV 70	VTL 90	GPSN 25	SPE 70	SN...25...	40	40	250	-	45

**PSKNR/L**

**75°**



- SNMA
- SNMG
- SNMM



CODICE CODE	R	N	L	RICAMBI / SPARE PARTS / ERSATZTEILE				INSERTI INSERTS WSP	h=h <sub>1</sub>	b	L	L <sub>1</sub>	L <sub>2</sub>
PSKNR/L 2020K 12	●	-	●	LV 43	VTL 43	GPSN 12	SPE 30	SN...1204...	20	20	125	25	28
PSKNR/L 2525M 12	●	-	●	LV 43	VTL 43	GPSN 12	SPE 30	SN...1204...	25	25	150	32	28
PSKNR/L 3225P 12	●	-	●	LV 43	VTL 43	GPSN 12	SPE 30	SN...1204...	32	25	170	32	28
PSKNR/L 3232P 19	●	-	●	LV 60	VTL 60	GPSN 19	SPE 60	SN...19...	32	32	170	40	42
PSKNR/L 4040S 19	●	-	●	LV 60	VTL 60	GPSN 19	SPE 60	SN...19...	40	40	250	50	45
PSKNR/L 5050T 25	●	-	●	LV 70	VTL 90	GPSN 25	SPE 70	SN...25...	50	50	300	60	45

**ESEMPIO DI ORDINE:**  
 Example of order:  
 Beispiel für einen Auftrag:

**PSKNR 5050T 25**

- Disponibile / In stock / vorrätig
- A richiesta / On request / auf Anfrage

PSDNN - PSKNR/L

UTENSILI PER TORNO LATHE TOOLING DREHWERKZEUGE





# PORTAINSERTI PER LAVORAZIONE ESTERNA TOOL HOLDER FOR EXTERNAL MACHINING KLEMMHALTER FÜR AUSSENBEARBEITUNG



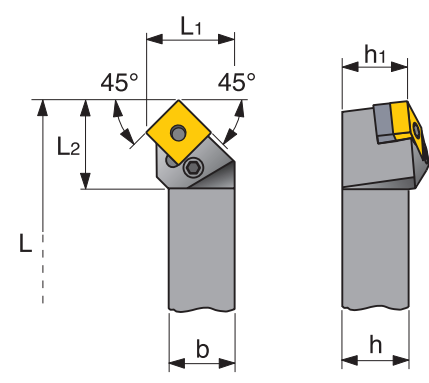
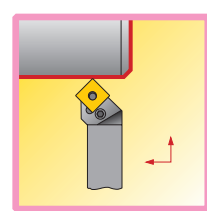
PSSNR/L - PTFNR/L

UTENSILI PER TORNO LATHE TOOLING DREHWERKZEUGE

## PSSNR/L 45°



- SNMA
- SNMG
- SNMM

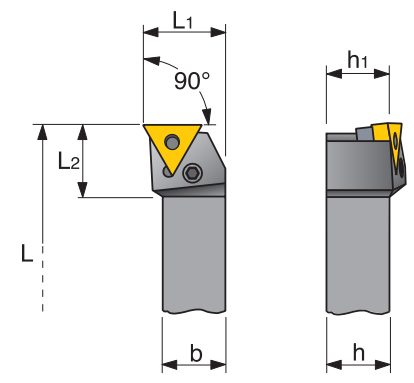
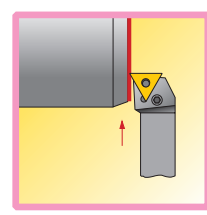


CODICE CODE	R	N	L	RICAMBI / SPARE PARTS / ERSATZTEILE				INSERTI INSERTS WSP	h=h <sub>1</sub>	b	L	L <sub>1</sub>	L <sub>2</sub>
PSSNR/L 2020K 12	●	-	●	LV 43	VTL 43	GPSN 12	SPE 30	SN...1204...	20	20	125	25	28
PSSNR/L 2525M 12	●	-	●	LV 43	VTL 43	GPSN 12	SPE 30	SN...1204...	25	25	150	32	28
PSSNR/L 3225P 12	●	-	●	LV 43	VTL 43	GPSN 12	SPE 30	SN...1204...	32	25	170	32	28
PSSNR/L 2525M 15	●	-	●	LV 52	VTL 52	GPSN 15	SPE 50	SN...1506...	25	25	150	32	34
PSSNR/L 3225P 15	●	-	●	LV 52	VTL 52	GPSN 15	SPE 50	SN...1506...	32	25	170	32	34
PSSNR/L 3232P 15	●	-	●	LV 52	VTL 52	GPSN 15	SPE 50	SN...1506...	32	32	170	40	34
PSSNR/L 3232P 19	●	-	●	LV 60	VTL 60	GPSN 19	SPE 60	SN...19...	32	32	170	40	42
PSSNR/L 4040S 19	●	-	●	LV 60	VTL 60	GPSN 19	SPE 60	SN...19...	40	40	250	50	45
PSSNR/L 4040S 25	●	-	●	LV 70	VTL 90	GPSN 25	SPE 70	SN...25...	40	40	250	50	45

## PTFNR/L 90°



- TNMA
- TNMG
- TNMM



CODICE CODE	R	N	L	RICAMBI / SPARE PARTS / ERSATZTEILE				INSERTI INSERTS WSP	h=h <sub>1</sub>	b	L	L <sub>1</sub>	L <sub>2</sub>
PTFNR/L 2020K 16	●	-	●	LV 30	VTL 30	GPTN 16	SPE 20	TN...1604...	20	20	125	25	22
PTFNR/L 2525M 16	●	-	●	LV 30	VTL 30	GPTN 16	SPE 20	TN...1604...	25	25	150	32	22
PTFNR/L 2525M 22	●	-	●	LV 43	VTL 43	GPTN 22	SPE 30	TN...2204...	25	25	150	32	28
PTFNR/L 3225P 22	●	-	●	LV 43	VTL 43	GPTN 22	SPE 30	TN...2204...	32	25	170	32	28
PTFNR/L 3232P 22	●	-	●	LV 43	VTL 43	GPTN 22	SPE 30	TN...2204...	32	32	170	40	28

ESEMPIO DI ORDINE:  
Order example:  
Beispiel für einen Auftrag:

**PTFNL 3232P 22**

- Disponibile / In stock / vorrätig
- A richiesta / On request / auf Anfrage



**PORTAINSERTI PER LAVORAZIONE ESTERNA**  
**TOOL HOLDER FOR EXTERNAL MACHINING**  
**KLEMMHALTER FÜR AUSSENBEARBEITUNG**

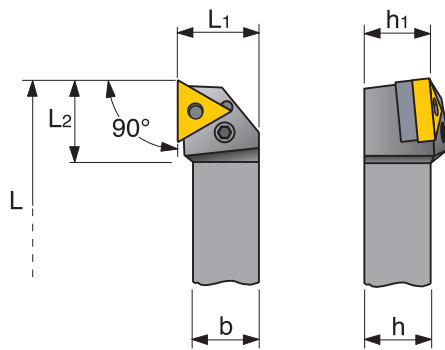
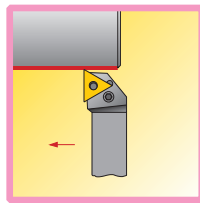


**PTGNR/L**

**90°**



- TNMA
- TNMG
- TNMM



CODICE CODE	R	N	L	RICAMBI / SPARE PARTS / ERSATZTEILE				INSERTI INSERTS WSP	h=h <sub>1</sub>	b	L	L <sub>1</sub>	L <sub>2</sub>
PTGNR/L 2020K 16	●	-	●	LV 30	VTL 30	GPTN 16	SPE 20	TN...1604...	20	20	125	25	22
PTGNR/L 2525M 16	●	-	●	LV 30	VTL 30	GPTN 16	SPE 20	TN...1604...	25	25	150	32	22
PTGNR/L 3225P 16	●	-	●	LV 30	VTL 30	GPTN 16	SPE 20	TN...1604...	32	25	170	32	22
PTGNR/L 2525M 22	●	-	●	LV 43	VTL 43	GPTN 22	SPE 30	TN...2204...	25	25	150	32	28
PTGNR/L 3225P 22	●	-	●	LV 43	VTL 43	GPTN 22	SPE 30	TN...2204...	32	25	170	32	28
PTGNR/L 3232P 27	●	-	●	LV 50	VTL 53	GPTN 27	SPE 50	TN...2706...	32	32	170	40	42
PTGNR/L 5050T 33	●	-	○	LV 60	VTL 60	GPTN 33	SPE 60	TN...3309...	50	50	300	60	45

PTGNR/L

UTENSILI PER TORNIO LATHE TOOLING DREHWERKZEUGE

**ESEMPIO DI ORDINE:**

Order example:  
 Beispiel für einen Auftrag:

**PTGNR 525M 22**

- Disponibile / In stock / vorrätig
- A richiesta / On request / auf Anfrage



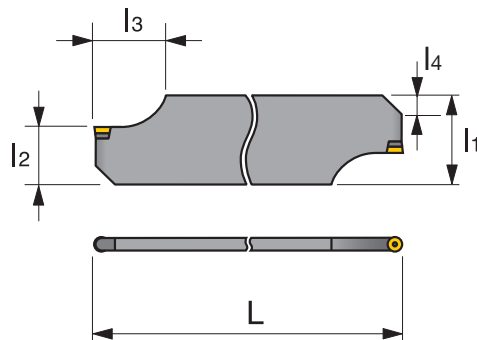
**PORTAINSERTI PER LAVORAZIONE ESTERNA**  
**TOOL HOLDER FOR EXTERNAL MACHINING**  
**KLEMMHALTER FÜR AUSSENBEARBEITUNG**



**TLM**

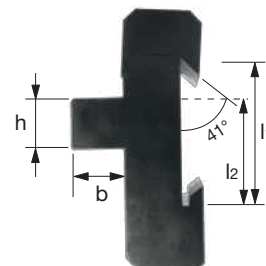
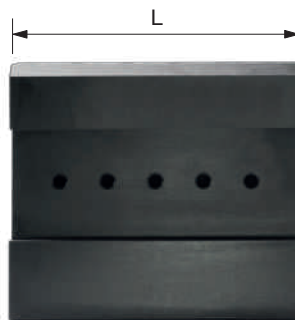


RC...

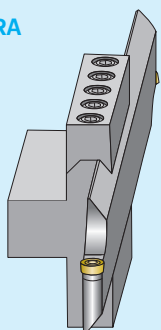


CODICE CODE	R	N	L	RICAMBI / SPARE PARTS / ERSATZTEILE				INSERTI INSERTS WSP	L	L <sub>1</sub>	L <sub>2</sub>	L <sub>3</sub>	L <sub>4</sub>
TLM 260-080 RC12	●	-	●	LV 41	VTL 30	GPRC 12	SPE 10	RC...1204...	280	80	50	55	28
TLM 360-090 RC16	●	-	●	LV 51	VTL 50	GPRC 16	SPE 40	RC...1606...	360	90	60	63	28
TLM 460-090 RC16	●	-	●	LV 51	VTL 50	GPRC 16	SPE 40	RC...1606...	460	90	60	63	28
TLM 460-090 RC20	●	-	●	LV 61	VTL 53	GPRC 20	SPE 50	RC...2006...	460	90	65	80	42
TLM 460-120 RC20	●	-	●	LV 61	VTL 53	GPRC 20	SPE 50	RC...2006...	460	120	80	80	45
TLM 520-140 RC25	●	-	●	LV 71	VTL 80	GPRC 25	SPE 60	RC...2507...	520	140	90	100	45

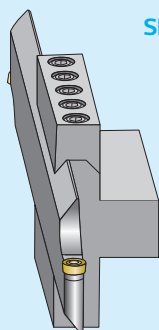
**ATTACCO PTLM**



LAMA  
DESTRA



LAMA  
SINISTRA



CODICE CODE	L	l <sub>1</sub>	l <sub>2</sub>	b	h
PTLM 080 050 32	150	80	50	32	32
PTLM 090 060 40	200	90	60	40	40
PTLM 090 065 40	200	90	65	40	40
PTLM 120 080 40	250	120	80	40	40
PTLM 140 090 40	250	140	90	40	40

**ATTENZIONE**

Le lame TLM sono vendute neutre (senza nessuno smusso) e per poter essere montate sul portalama PTLM devono essere smussate 41°.  
 La smussatura può essere eseguita da noi su richiesta (vedi schema sopra riportato).

**WARNING**

The TLM blades are sold neutral (without any bevel); in order for them to be mounted on the PTLM blade portal they have to have their sides chamfered at 41°.  
 It is possible to request our intervention indicating which blade you desire to chamfer as shown in the diagram above.

**ACHTUNG**

Die TLM-Klingen werden neutral (ohne Phase) verkauft und müssen für die Montage auf den PTLM-Klingenhalter mit einer Phase von 41° versehen werden. Die Anarbeitung kann auf Wunsch von uns durchgeführt werden (siehe Diagramm oben).

**ESEMPIO DI ORDINE:**

Example of order:  
 Beispiel für einen Auftrag:

**TLM 520-140 RC25**

- Disponibile / In stock / vorrätig
- A richiesta / On request / auf Anfrage



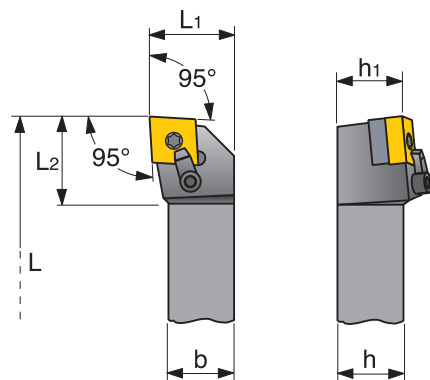
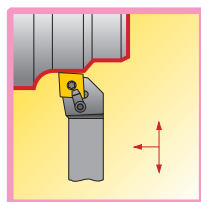
# PORTAINSERTI PER LAVORAZIONE ESTERNA

## TOOL HOLDER FOR EXTERNAL MACHINING

### KLEMMHALTER FÜR AUSSENBEARBEITUNG

**MCLNR/L****95°**

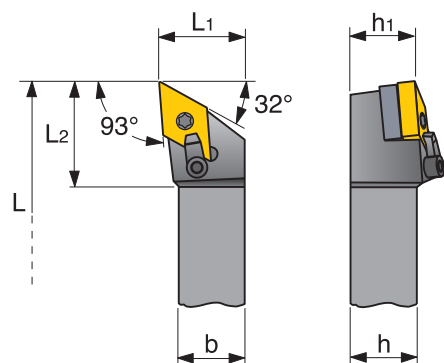
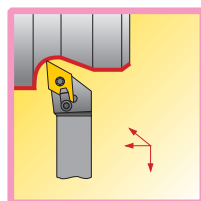
CNMA  
 CNMG  
 CNMM



CODICE CODE	R	N	L	RICAMBI / SPARE PARTS / ERSATZTEILE					INSERTI INSERTS WSP	h=h <sub>1</sub>	b	L	L <sub>1</sub>	L <sub>2</sub>
MCLNR/L 2020K 12	●	-	●	GMCN 12	PMN 12	NMM 12	VTM 12	CVT 15	CN...1204...	20	20	125	25	34
MCLNR/L 2525M 12	●	-	●	GMCN 12	PMN 12	NMM 12	VTM 12	CVT 15	CN...1204...	25	25	150	32	34
MCLNR/L 3225P 12	●	-	●	GMCN 12	PMN 12	NMM 12	VTM 12	CVT 15	CN...1204...	32	25	170	32	34
MCLNR/L 2525M 16	●	-	●	GMCN 16	PMN 16	NMM 12	VTM 12	CVT 15	CN...1606...	25	25	150	32	34
MCLNR/L 3225P 16	●	-	●	GMCN 16	PMN 16	NMM 12	VTM 12	CVT 15	CN...1606...	32	25	170	32	34
MCLNR/L 3232P 19	●	-	●	GMCN 19	PMN 19	NMM 19	VTM 19	CVT 25	CN...19...	32	32	170	40	38
MCLNR/L 4040S 19	●	-	●	GMCN 19	PMN 19	NMM 19	VTM 19	CVT 25	CN...19...	40	40	250	50	42

**MDJNR/L****93°**

DNMA  
 DNMG  
 DNMT



CODICE CODE	R	N	L	RICAMBI / SPARE PARTS / ERSATZTEILE					INSERTI INSERTS WSP	h=h <sub>1</sub>	b	L	L <sub>1</sub>	L <sub>2</sub>
MDJNR/L 2020K 15	●	-	●	GMDN 15	PMN 15	NMM 15	VTM 12	CVT 15	DN...1506...	20	20	125	25	35
MDJNR/L 2525M 15	●	-	●	GMDN 15	PMN 15	NMM 15	VTM 12	CVT 15	DN...1506...	25	25	150	32	35
MDJNR/L 3225P 15	●	-	●	GMDN 15	PMN 15	NMM 15	VTM 12	CVT 15	DN...1506...	32	25	170	32	35

**ESEMPIO DI ORDINE:**

Example of order:  
Beispiel für einen Auftrag:

**MDJNR 3225P 15**

- Disponibile / In stock / vorrätig
- A richiesta / On request / auf Anfrage

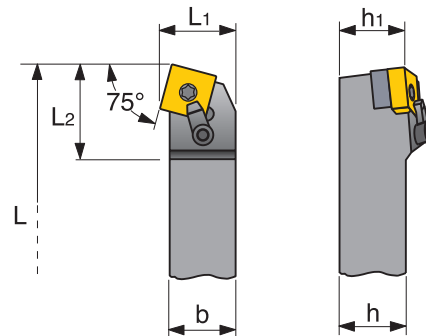
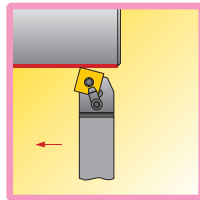
**PORTAINSERTI PER LAVORAZIONE ESTERNA**  
**TOOL HOLDER FOR EXTERNAL MACHINING**  
**KLEMMHALTER FÜR AUSSENBEARBEITUNG**



**MSBNR/L 75°**



- SNMA
- SNMG
- SNMM

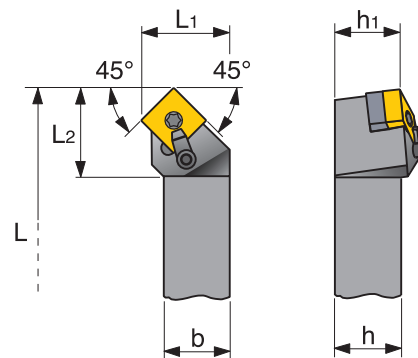
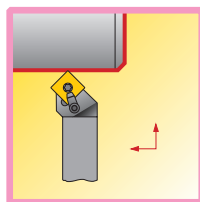


CODICE CODE	R	N	L	RICAMBI / SPARE PARTS / ERSATZTEILE					INSERTI INSERTS WSP	h=h <sub>1</sub>	b	L	L <sub>1</sub>	L <sub>2</sub>
MSBNR/L 3232P 19	●	-	●	GMSN 19	PMN 19	NMM 19	VTM 19	CVT 25	SN...19...	32	32	170	27	40
MSBNR/L 4040S 19	●	-	●	GMSN 19	PMN 19	NMM 19	VTM 19	CVT 25	SN...19...	40	40	250	35	40

**MSSNR/L 45°**



- SNMA
- SNMG
- SNMM



CODICE CODE	R	N	L	RICAMBI / SPARE PARTS / ERSATZTEILE					INSERTI INSERTS WSP	h=h <sub>1</sub>	b	L	L <sub>1</sub>	L <sub>2</sub>
MSSNR/L 2020K 12	●	-	●	GMSN 12	PMN 12	NMM 12	VTM 12	CVT 15	SN...1204...	20	20	125	27	34
MSSNR/L 2525M 12	●	-	●	GMSN 12	PMN 12	NMM 12	VTM 12	CVT 15	SN...1204...	25	25	150	32	34
MSSNR/L 3225P 12	●	-	●	GMSN 12	PMN 12	NMM 12	VTM 12	CVT 15	SN...1204...	32	25	170	32	34
MSSNR/L 3232P 19	●	-	●	GMSN 19	PMN 19	NMM 19	VTM 19	CVT 25	SN...19...	32	32	170	40	42
MSSNR/L 4040S 19	●	-	●	GMSN 19	PMN 19	NMM 19	VTM 19	CVT 25	SN...19...	40	40	250	50	42

**ESEMPIO DI ORDINE:**  
 Example of order:  
 Beispiel für einen Auftrag:

**MSSNL 4040S 19**

- Disponibile / In stock / vorrätig
- A richiesta / On request / auf Anfrage



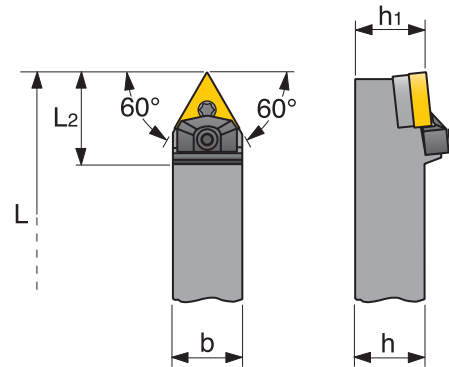
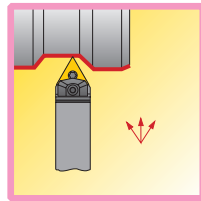
# PORTAINSERTI PER LAVORAZIONE ESTERNA

## TOOL HOLDER FOR EXTERNAL MACHINING

### KLEMMHALTER FÜR AUSSENBEARBEITUNG

**MTENN****60°**

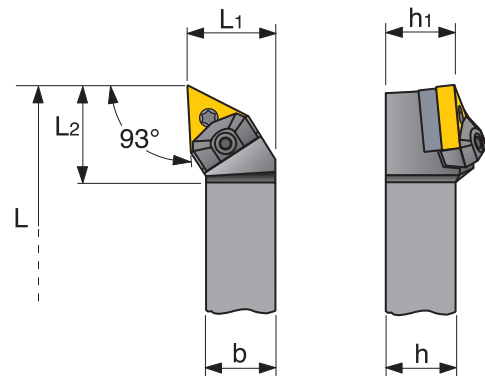
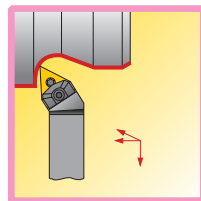
TNMA  
 TNMG  
 TNMM



CODICE CODE	R	N	L	RICAMBI / SPARE PARTS / ERSATZTEILE				INSERTI INSERTS WSP	h=h <sub>1</sub>	b	L	L <sub>1</sub>	L <sub>2</sub>
MTENN 2525M 22	-	●	-	NMTE 51	GMTN 22	SPC 20	VTS 10	TN...2204...	25	25	150	-	42
MTENN 3232P 22	-	●	-	NMTE 51	GMTN 22	SPC 20	VTS 10	TN...2204...	32	32	170	-	42

**MTJNR/L****93°**

TNMA  
 TNMG  
 TNMM



CODICE CODE	R	N	L	RICAMBI / SPARE PARTS / ERSATZTEILE				INSERTI INSERTS WSP	h=h <sub>1</sub>	b	L	L <sub>1</sub>	L <sub>2</sub>
MTJNR/L 2020K 16	●	-	●	NMTE 50	GMTN 16	SPC 10	VTS 10	TN...1604...	20	20	125	25	34
MTJNR/L 2525M 16	●	-	●	NMTE 50	GMTN 16	SPC 10	VTS 10	TN...1604...	25	25	150	32	34
MTJNR/L 3225P 16	●	-	●	NMTE 50	GMTN 16	SPC 10	VTS 10	TN...1604...	32	25	170	32	34
MTJNR/L 2525M 22	●	-	●	NMTE 51	GMTN 22	SPC 20	VTS 10	TN...2204...	25	25	150	32	42
MTJNR/L 3225P 22	●	-	●	NMTE 51	GMTN 22	SPC 20	VTS 10	TN...2204...	32	25	170	32	42

**ESEMPIO DI ORDINE:**

Example of order:  
Beispiel für einen Auftrag:

**MTJNR 3225P 22**

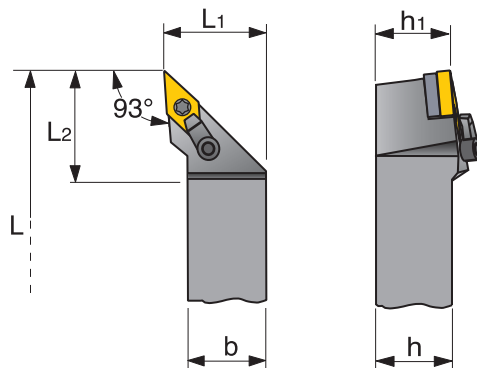
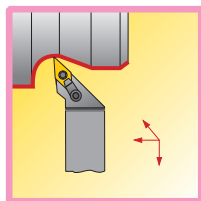
- Disponibile / In stock / vorrätig
- A richiesta / On request / auf Anfrage








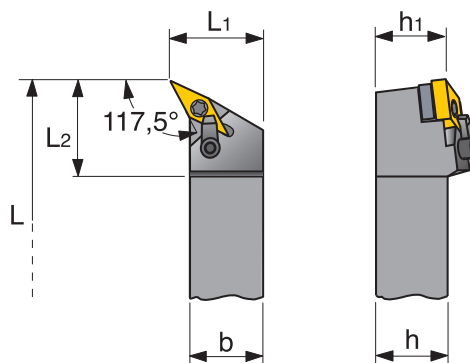
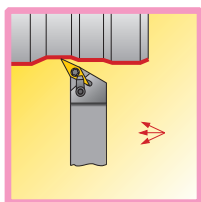
# PORTAINSERTI PER LAVORAZIONE ESTERNA






## TOOL HOLDER FOR EXTERNAL MACHINING

### KLEMMHALTER FÜR AUSSENBEARBEITUNG

**MVJNR/L****93°**
 VNMG


CODICE CODE	R	N	L	RICAMBI / SPARE PARTS / ERSATZTEILE					INSERTI INSERTS WSP	h=h <sub>1</sub>	b	L	L <sub>1</sub>	L <sub>2</sub>
														
<b>MVJNR/L 2020K 16</b>	○	-	○	GMVN 16	PMVN 16	NMM 15	VTM 12	CVT 15	VN...1604...	20	20	125	25	32
<b>MVJNR/L 2525M 16</b>	○	-	○	GMVN 16	PMVN 16	NMM 15	VTM 12	CVT 15	VN...1604...	25	25	150	32	32
<b>MVJNR/L 3225P 16</b>	○	-	○	GMVN 16	PMVN 16	NMM 15	VTM 12	CVT 15	VN...1604...	32	25	170	32	32

**MVPNR/L****117,5°**
 VNMG


CODICE CODE	R	N	L	RICAMBI / SPARE PARTS / ERSATZTEILE					INSERTI INSERTS WSP	h=h <sub>1</sub>	b	L	L <sub>1</sub>	L <sub>2</sub>
														
<b>MVPNR/L 2020K 16</b>	○	-	○	GMVN 16	PMVN 16	NMM 15	VTM 12	CVT 15	VN...1604...	20	20	125	25	41
<b>MVPNR/L 2525M 16</b>	○	-	○	GMVN 16	PMVN 16	NMM 15	VTM 12	CVT 15	VN...1604...	25	25	150	32	41
<b>MVPNR/L 3225P 16</b>	○	-	○	GMVN 16	PMVN 16	NMM 15	VTM 12	CVT 15	VN...1604...	32	25	170	32	32

**ESEMPIO DI ORDINE:**

Example of order:  
Beispiel für einen Auftrag:

**MVJNR/L 3225P 16**

- Disponibile / In stock / vorrätig
- A richiesta / On request / auf Anfrage

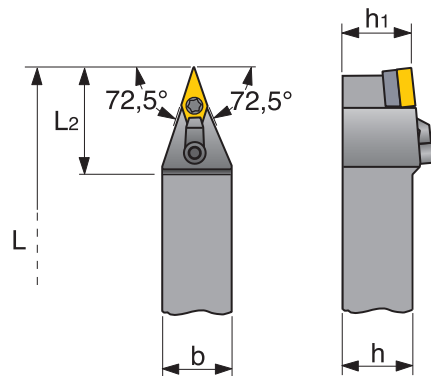
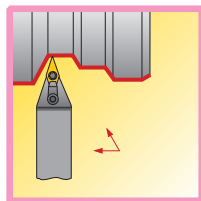
**PORTAINSERTI PER LAVORAZIONE ESTERNA**  
**TOOL HOLDER FOR EXTERNAL MACHINING**  
**KLEMMHALTER FÜR AUSSENBEARBEITUNG**



**MVVNN 72,5°**



VNMG

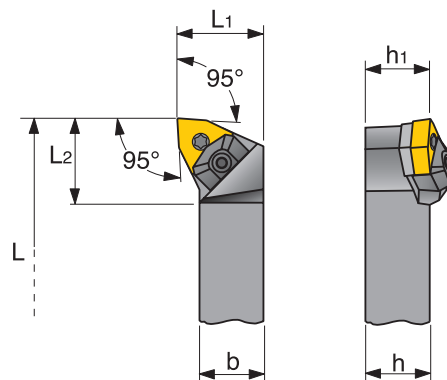
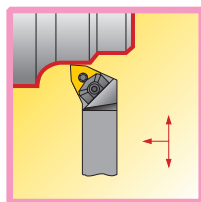


CODICE CODE	R	N	L	RICAMBI / SPARE PARTS / ERSATZTEILE					INSERTI INSERTS WSP	h=h <sub>1</sub>	b	L	L <sub>1</sub>	L <sub>2</sub>
MVVNN 2020K 16	-	○	-	GMVN 16	PMVN 16	NMM 15	VTM 12	CVT 15	VN...1604...	20	20	125	-	45
MVVNN 2525M 16	-	○	-	GMVN 16	PMVN 16	NMM 15	VTM 12	CVT 15	VN...1604...	25	25	150	-	45
MVVNN 3225P 16	-	○	-	GMVN 16	PMVN 16	NMM 15	VTM 12	CVT 15	VN...1604...	32	25	170	-	45

**MWLNR/L 95°**



WNMA  
WNMG



CODICE CODE	R	N	L	RICAMBI / SPARE PARTS / ERSATZTEILE			INSERTI INSERTS WSP	h=h <sub>1</sub>	b	L	L <sub>1</sub>	L <sub>2</sub>
MWLNR/L 2020K 08	●	-	●	T80.130	T80.110	SPC 20	WN...0804...	20	20	125	25	34
MWLNR/L 2525M 08	●	-	●	T80.130	T80.110	SPC 20	WN...0804...	25	25	150	32	34
MWLNR/L 3232P 08	●	-	●	T80.130	T80.110	SPC 20	WN...0804...	32	32	170	40	34

**ESEMPIO DI ORDINE:**  
 Example of order:  
 Beispiel für einen Auftrag:

**MWLN 3232P 08**

- Disponibile / In stock / vorrätig
- A richiesta / On request / auf Anfrage

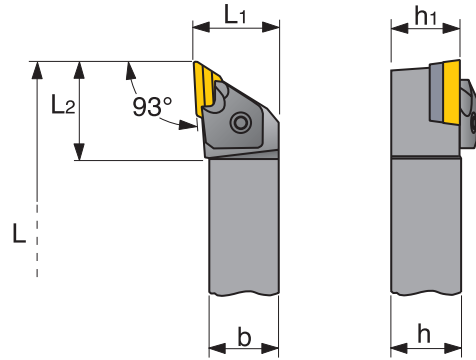
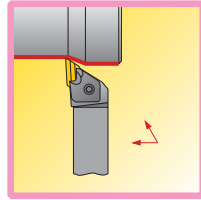
**PORTAINSERTI PER LAVORAZIONE ESTERNA**  
**TOOL HOLDER FOR EXTERNAL MACHINING**  
**KLEMMHALTER FÜR AUSSENBEARBEITUNG**



CKJNR/L - SCLCR/L

UTENSILI PER TORNIO LATHE TOOLING DREHWERKZEUGE

**CKJNR/L 93°**

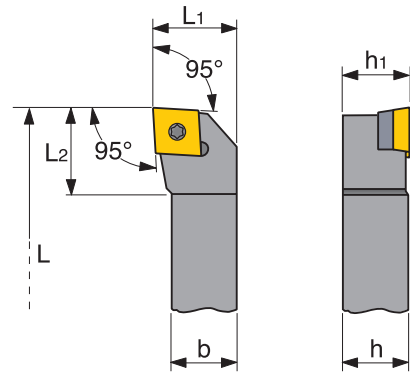
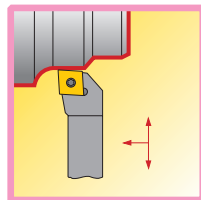


CODICE CODE	R	N	L	RICAMBI / SPARE PARTS / ERSATZTEILE						INSERTI INSERTS WSP	h=h <sub>1</sub>	b	L	L <sub>1</sub>	L <sub>2</sub>
CKJNR/L 2020K 16	●	-	●	NCT-KR/L	GCKN 16R/L	SPE 11	VTK 10	ML 10	MLS 10	KNUX...	20	20	125	30	34
CKJNR/L 2525M 16	●	-	●	NCT-KR/L	GCKN 16R/L	SPE 11	VTK 10	ML 10	MLS 10	KNUX...	25	25	150	32	34
CKJNR/L 3225P 16	●	-	●	NCT-KR/L	GCKN 16R/L	SPE 11	VTK 10	ML 10	MLS 10	KNUX...	32	25	170	32	34

**SCLCR/L 95°**



CCMT



CODICE CODE	R	N	L	RICAMBI / SPARE PARTS / ERSATZTEILE				INSERTI INSERTS WSP	h=h <sub>1</sub>	b	L	L <sub>1</sub>	L <sub>2</sub>
SCLCR/L 1212F 09	●	-	●	-	-	VTX 35	CVT 15	CC...09T3...	12	12	80	16	16
SCLCR/L 1616H 09	●	-	●	GSCC 09	BO 3550	VTX 35	CVT 15	CC...09T3...	16	16	100	20	16
SCLCR/L 2020K 12	●	-	●	GSCC 12	BO 4560	VTX 45	CVT 20	CC...1204...	20	20	125	25	25
SCLCR/L 2525M 12	●	-	●	GSCC 12	BO 4560	VTX 45	CVT 20	CC...1204...	25	25	150	32	25

**ESEMPIO DI ORDINE:**  
 Example of order:  
 Beispiel für einen Auftrag:

**SCLCL 2525M 12**

- Disponibile / In stock / vorrätig
- A richiesta / On request / auf Anfrage

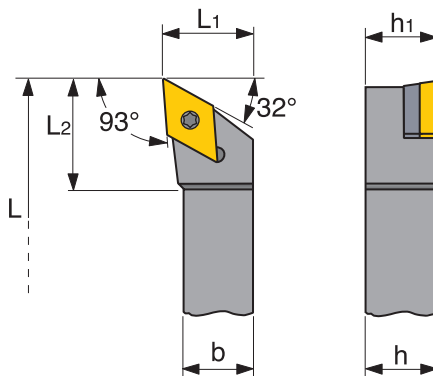
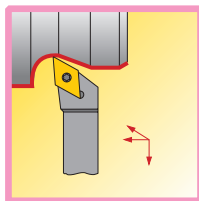


**SDJCR/L**

**93°**



DCMT

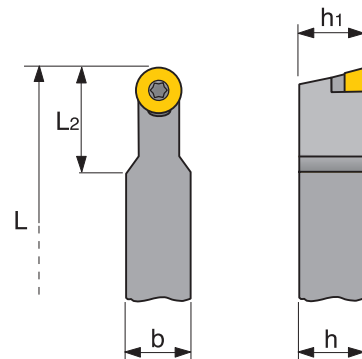
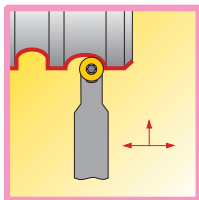


CODICE CODE	R	N	L	RICAMBI / SPARE PARTS / ERSATZTEILE				INSERTI INSERTS WSP	h=h <sub>1</sub>	b	L	L <sub>1</sub>	L <sub>2</sub>
SDJCR/L 1212F 07	○	-	○	-	-	VT 114 06	CVT 7	DC...0702...	12	12	80	16	18
SDJCR/L 1616H 11	●	-	●	GSDC 11	BO 3550	VTX 35	CVT 15	DC...11T3...	16	16	100	20	22
SDJCR/L 2020K 11	●	-	●	GSDC 11	BO 3550	VTX 35	CVT 15	DC...11T3...	20	20	125	25	22
SDJCR/L 2525M 11	●	-	●	GSDC 11	BO 3550	VTX 35	CVT 15	DC...11T3...	25	25	150	32	22

**SRDCN**



RC...



CODICE CODE	R	N	L	RICAMBI / SPARE PARTS / ERSATZTEILE				INSERTI INSERTS WSP	h=h <sub>1</sub>	b	L	L <sub>1</sub>	L <sub>2</sub>
SRDCN 2020K 06	-	●	-	-	-	VT 114 06	CVT 7	RC...0602...	20	20	125	-	20
SRDCN 2020K 08	-	●	-	-	-	VTX 30	CVT 9	RC...0803...	20	20	125	-	24
SRDCN 2525M 08	-	●	-	-	-	VTX 30	CVT 9	RC...0803...	25	25	150	-	28
SRDCN 2020K 10	-	●	-	GSRC 10	BO 3550	VTX 35	CVT 15	RC...1003...	20	20	125	-	24
SRDCN 2525M 10	-	●	-	GSRC 10	BO 3550	VTX 35	CVT 15	RC...1003...	25	25	150	-	28

**ESEMPIO DI ORDINE:**

Example of order:  
 Beispiel für einen Auftrag:

**SRDCN 2525M 10**

- Disponibile / In stock / vorrätig
- A richiesta / On request / auf Anfrage

**PORTAINSERTI PER LAVORAZIONE ESTERNA**  
**TOOL HOLDER FOR EXTERNAL MACHINING**  
**KLEMMHALTER FÜR AUSSENBEARBEITUNG**



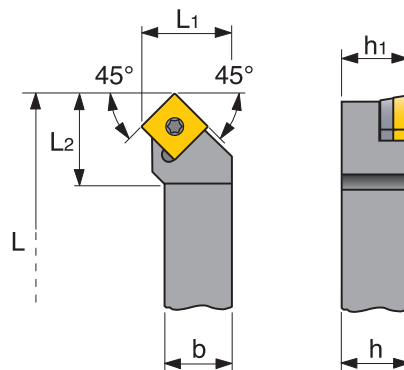
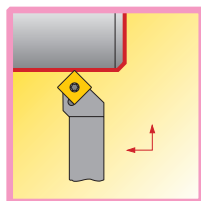
SSSCR/L - STFCLR/L

UTENSILI PER TORNIO LATHE TOOLING DREHWERKZEUGE

**SSSCR/L 45°**



SCMT

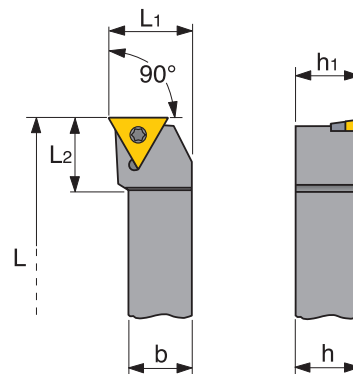
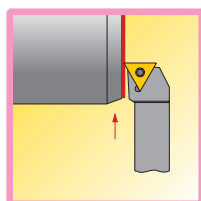


CODICE CODE	R	N	L	RICAMBI / SPARE PARTS / ERSATZTEILE				INSERTI INSERTS WSP	h=h <sub>1</sub>	b	L	L <sub>1</sub>	L <sub>2</sub>
SSSCR/L 2020K 12	●	-	●	GSSC 12	BO 4560	VTX 45	CVT 20	SC...1204...	20	20	125	25	22
SSSCR/L 2525M 12	●	-	●	GSSC 12	BO 4560	VTX 45	CVT 20	SC...1204...	25	25	150	32	22

**STFCR/L 90°**



TCMT



CODICE CODE	R	N	L	RICAMBI / SPARE PARTS / ERSATZTEILE				INSERTI INSERTS WSP	h=h <sub>1</sub>	b	L	L <sub>1</sub>	L <sub>2</sub>
STFCR/L 1616H 11	○	-	○	-	-	VT 114 06	CVT 7	TC...11...	1,0	1,0	1,0	1,0	1,0
STFCR/L 1616H 16	●	-	●	GSTC 16	BO 3550	VTX 35	CVT 15	TC...16...	1,0	1,0	1,0	1,0	1,0
STFCR/L 2020K 16	●	-	●	GSTC 16	BO 3550	VTX 35	CVT 15	TC...16...	1,0	1,0	1,0	1,0	1,0
STFCR/L 2525M 16	●	-	●	GSTC 16	BO 3550	VTX 35	CVT 15	TC...16...	1,0	1,0	1,0	1,0	1,0

**ESEMPIO DI ORDINE:**

Example of order:  
Beispiel für einen Auftrag:

**STFCL 2525M 16**

- Disponibile / In stock / vorrätig
- A richiesta / On request / auf Anfrage



**PORTAINSERTI PER LAVORAZIONE ESTERNA**  
**TOOL HOLDER FOR EXTERNAL MACHINING**  
**KLEMMHALTER FÜR AUSSENBEARBEITUNG**

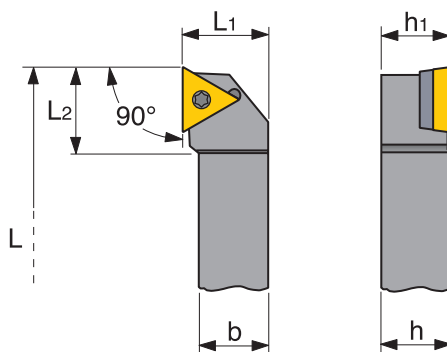
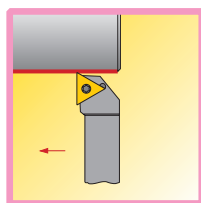


**STGCR/L**

**90°**



TCMT



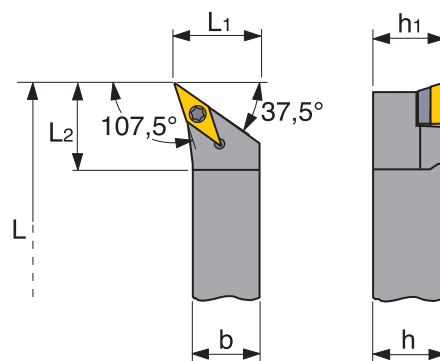
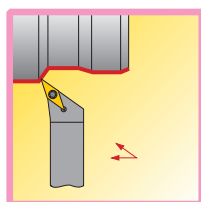
CODICE CODE	R	N	L	RICAMBI / SPARE PARTS / ERSATZTEILE				INSERTI INSERTS WSP	h=h <sub>1</sub>	b	L	L <sub>1</sub>	L <sub>2</sub>
STGCR/L 1616H 11	●	-	●	-	-	VT 114 06	CVT 7	TC...1102...	16	16	100	20	22
STGCR/L 1616H 16	●	-	●	GSTC 16	BO 3550	VTX 35	CVT 15	TC...16T3...	16	16	100	20	22
STGCR/L 2020K 16	●	-	●	GSTC 16	BO 3550	VTX 35	CVT 15	TC...16T3...	20	20	125	25	22
STGCR/L 2525M 16	●	-	●	GSTC 16	BO 3550	VTX 35	CVT 15	TC...16T3...	25	25	150	32	22

**SVHCR/L**

**107,5°**



VCMT



CODICE CODE	R	N	L	RICAMBI / SPARE PARTS / ERSATZTEILE				INSERTI INSERTS WSP	h=h <sub>1</sub>	b	L	L <sub>1</sub>	L <sub>2</sub>
SVHCR/L 1616H 11	○	-	○	-	-	VT 114 06	CVT 7	VC...1103...	16	16	100	20	15
SVHCR/L 2020K 11	○	-	○	-	-	VT 114 06	CVT 7	VC...1103...	20	20	125	25	18
SVHCR/L 2525M 11	○	-	○	-	-	VT 114 06	CVT 7	VC...1103...	25	25	150	32	25
SVHCR/L 2020K 16	○	-	○	GSVB 16	BO 3550	VTX 35	CVT 15	VC...1604...	20	20	125	25	17
SVHCR/L 2525M 16	○	-	○	GSVB 16	BO 3550	VTX 35	CVT 15	VC...1604...	25	25	150	32	23
SVHCR/L 3225P 16	○	-	○	GSVB 16	BO 3550	VTX 35	CVT 15	VC...1604...	32	25	170	32	23

**ESEMPIO DI ORDINE:**

Example of order:  
Beispiel für einen Auftrag:

**SVHCR 3225P 16**

- Disponibile / In stock / vorrätig
- A richiesta / On request / auf Anfrage



**PORTAINSERTI PER LAVORAZIONE ESTERNA**  
**TOOL HOLDER FOR EXTERNAL MACHINING**  
**KLEMMHALTER FÜR AUSSENBEARBEITUNG**

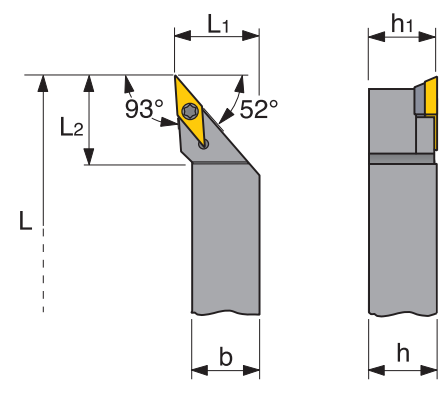
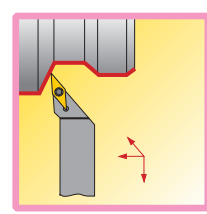


SVJCR/L - SVVCN

UTENSILI PER TORNO LATHE TOOLING DREHWERKZEUGE

**SVJCR/L**

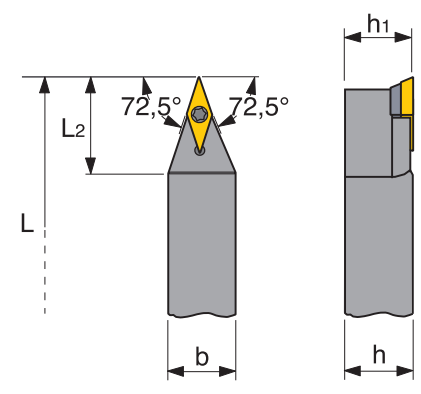
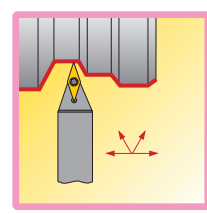
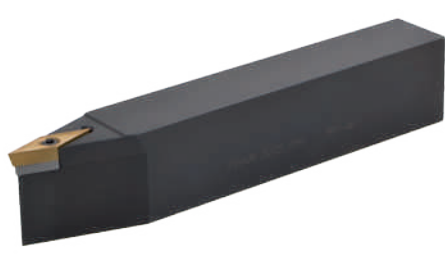
**93°**



CODICE CODE	R	N	L	RICAMBI / SPARE PARTS / ERSATZTEILE				INSERTI INSERTS WSP	h=h <sub>1</sub>	b	L	L <sub>1</sub>	L <sub>2</sub>
SVJCR/L 1212F 11	○	-	○	-	-	VT 114 06	CVT 7	VC...1103...	12	12	80	16	24
SVJCR/L 1616H 11	○	-	○	-	-	VT 114 06	CVT 7	VC...1103...	16	16	100	20	24
SVJCR/L 2020K 11	○	-	○	-	-	VT 114 06	CVT 7	VC...1103...	20	20	125	25	24
SVJCR/L 2525M 11	○	-	○	-	-	VT 114 06	CVT 7	VC...1103...	25	25	150	32	27
SVJCR/L 2020K 16	○	-	○	GSVB 16	BO 3550	VTX 35	CVT 15	VC...1604...	20	20	125	25	30
SVJCR/L 2525M 16	○	-	○	GSVB 16	BO 3550	VTX 35	CVT 15	VC...1604...	25	25	150	32	33
SVJCR/L 3225P 16	○	-	○	GSVB 16	BO 3550	VTX 35	CVT 15	VC...1604...	32	25	170	32	33

**SVVCN**

**72,5°**



CODICE CODE	R	N	L	RICAMBI / SPARE PARTS / ERSATZTEILE				INSERTI INSERTS WSP	h=h <sub>1</sub>	b	L	L <sub>1</sub>	L <sub>2</sub>
SVVCN 1616H 11	○	-	○	-	-	VT 114 06	CVT 7	VC...1103...	16	16	100	-	26
SVVCN 2020K 11	○	-	○	-	-	VT 114 06	CVT 7	VC...1103...	20	20	125	-	32
SVVCN 2525M 11	○	-	○	-	-	VT 114 06	CVT 7	VC...1103...	25	25	150	-	40
SVVCN 2020K 16	○	-	○	GSVB 16	BO 3550	VTX 35	CVT 15	VC...1604...	20	20	125	-	34
SVVCN 2525M 16	○	-	○	GSVB 16	BO 3550	VTX 35	CVT 15	VC...1604...	25	25	150	-	42
SVVCN 3225P 16	○	-	○	GSVB 16	BO 3550	VTX 35	CVT 15	VC...1604...	32	25	170	-	42

**ESEMPIO DI ORDINE:**  
 Example of order:  
 Beispiel für einen Auftrag:

**SVVCN 3225P 16**

- Disponibile / In stock / vorrätig
- A richiesta / On request / auf Anfrage



**PORTAINSERTI PER LAVORAZIONE ESTERNA**  
**TOOL HOLDER FOR EXTERNAL MACHINING**  
**KLEMMHALTER FÜR AUSSENBEARBEITUNG**

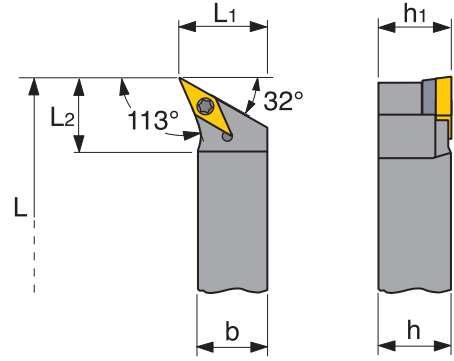
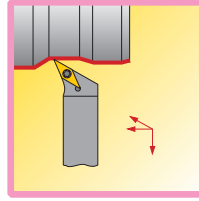


**SVXCR/L**

**113°**



VCMT



CODICE CODE	R	N	L	RICAMBI / SPARE PARTS / ERSATZTEILE				INSERTI INSERTS WSP	h=h <sub>1</sub>	b	L	L <sub>1</sub>	L <sub>2</sub>
SVXCR/L 2020K 16	<input type="radio"/>	-	<input type="radio"/>	GSVB 16	BO 3550	VTX 35	CVT 15	VC...1604...	20	20	125	25	25
SVXCR/L 2525M 16	<input type="radio"/>	-	<input type="radio"/>	GSVB 16	BO 3550	VTX 35	CVT 15	VC...1604...	25	25	150	32	25

**ESEMPIO DI ORDINE:**

Example of order:  
 Beispiel für einen Auftrag:

**SVXCR 2525M 16**

- Disponibile / In stock / vorrätig
- A richiesta / On request / auf Anfrage

SVXCR/L

UTENSILI PER TORNO LATHE TOOLING DREHWERKZEUGE

# CHIAVE DEI CODICI ISO DEGLI UTENSILI PER INTERNI

## KEY TO ISO CODES FOR INTERNAL TURNING TOOLS

### ISO-BEZEICHNUNGSSYSTEM - KLEMMHALTER - INNEN



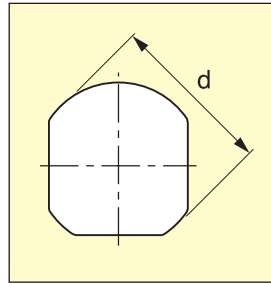
**A - Monoblocco in acciaio con foro per refrigerante**  
Steel solid bar with coolant hole / Stahl-Monoblock mit Bohrung für Kühlmittel

**C - Metallo duro e testa in acciaio senza foro per refrigerante**  
Carbide body with steel fixed tip without coolant hole / Hartmetall und Stahlkopf ohne Bohrung für Kühlmittel

**E - Metallo duro e testa in acciaio con foro per refrigerante**  
Carbide body with steel fixed tip with coolant hole / Hartmetall und Stahlkopf mit Bohrung für Kühlmittel

**H - Monoblocco in metallo pesante**  
Heavy metal solid tool / Schwermetall-Monoblock

**S - Monoblocco in acciaio**  
Steel solid bar / Stahl-Monoblock



**2** **Diametro dello stelo**  
Body diameter  
Schaftdurchmesser

-	standard	M	150
A	32	N	160
B	40	P	170
C	50	Q	180
D	60	R	200
E	70	<b>S</b>	<b>250</b>
F	80	T	300
G	90	U	350
H	100	V	400
J	110	W	450
K	125	Y	500
L	140	X	spec.

**3** **Lunghezza dell'utensile**  
Tool length / Werkzeuglänge

**1** **Tipo di stelo**  
Type of body  
Schaftbeschaffenheit

**A 32 S P T F N R 16**

1 2 3 4 5 6 7 8 9

**4** **Sistema di bloccaggio**  
Fixing system  
Befestigungssystem

**5** **Forma dell'inserto**  
Insert shape / Plattenform

**7** **Angolo di spoglia inferiore inserto**  
Insert clearance angle / Freiwinkel

<b>C</b> A staffa Bracket / Pratze	<b>M</b> Staffa-cuneo Bracket-wedge / Pratze-Keil
<b>P</b> A leva Lever / Hebel	<b>S</b> A vite Screw / Schraube

<b>C</b>	<b>D</b>	<b>E</b>
<b>K</b>	<b>R</b>	<b>S</b>
<b>T</b>	<b>V</b>	<b>W</b>

<b>B</b>	<b>C</b>
<b>N</b>	<b>P</b>

**6** **Angoli di attacco**  
Type of TOOL HOLDER / Halterform - Einstellwinkel

**8** **Direzione**  
Direction  
Schneidrichtung

**9** **Lunghezza tagliente**  
Cutter length  
Schneidkantenlänge

<b>F</b>	<b>J</b>	<b>K</b>	<b>L</b>
<b>O</b>	<b>P</b>	<b>Q</b>	<b>U</b>

<b>L</b>
<b>R</b>

<b>S</b>	<b>R</b>	<b>T</b>
<b>C</b>	<b>D</b>	<b>V</b>
<b>E</b>	<b>W</b>	<b>K</b>



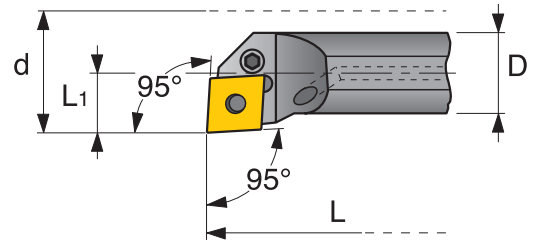
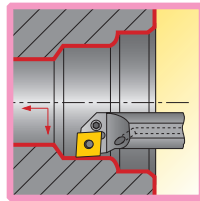
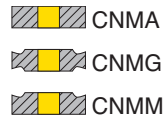
# PORTAINSERTI PER LAVORAZIONE INTERNA

## TOOL HOLDER FOR INTERNAL MACHINING

### KLEMMHALTER FÜR INNENBEARBEITUNG

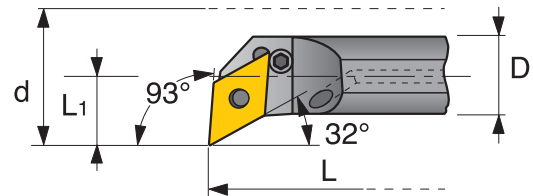
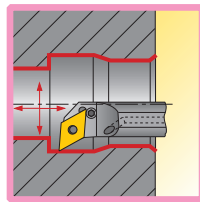
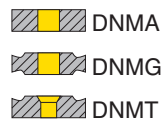


## A...PCLNR/L 95°



CODICE CODE	R	N	L	RICAMBI / SPARE PARTS / ERSATZTEILE				INSERTI INSERTS WSP	D	L	L <sub>1</sub>	d
A25R PCLNR/L 12	●	-	●	LV 43	VTL 43 C	GPCN 12	SPE 30	CN...1204...	25	200	17	32
A32S PCLNR/L 12	●	-	●	LV 43	VTL 43	GPCN 12	SPE 30	CN...1204...	32	250	22	40
A40T PCLNR/L 12	●	-	●	LV 43	VTL 43	GPCN 12	SPE 30	CN...1204...	40	300	27	50
A40T PCLNR/L 16	●	-	●	LV 52	VTL 52	GPCN 16	SPE 50	CN...1606...	40	300	27	50
A50U PCLNR/L 19	●	-	●	LV 60	VTL 60	GPCN 19	SPE 60	CN...19...	50	350	35	63

## A...PDUNR/L 93°



CODICE CODE	R	N	L	RICAMBI / SPARE PARTS / ERSATZTEILE				INSERTI INSERTS WSP	D	L	L <sub>1</sub>	d
A32S PDUNR/L 15	●	-	●	LV 82	VTL 43	GPDN 15	SPE 30	DN...1506...	32	250	22	40
A40T PDUNR/L 15	●	-	●	LV 82	VTL 43	GPDN 15	SPE 30	DN...1506...	40	300	22	50
A50U PDUNR/L 15	●	-	●	LV 82	VTL 43	GPDN 15	SPE 30	DN...1506...	50	350	35	63

### ESEMPIO DI ORDINE:

Order example:  
Beispiel für einen Auftrag:

**A50U PDUNR 15**

- Disponibile / In stock / vorrätig
- A richiesta / On request / auf Anfrage

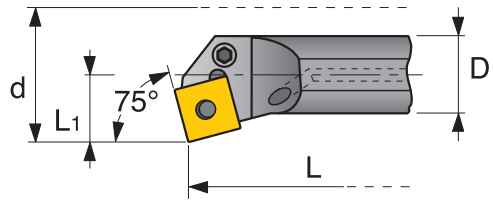
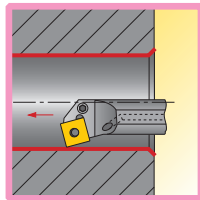


**PORTAINSERTI PER LAVORAZIONE INTERNA**  
**TOOL HOLDER FOR INTERNAL MACHINING**  
**KLEMMHALTER FÜR INNENBEARBEITUNG**



**A...PSKNR/L 75°**

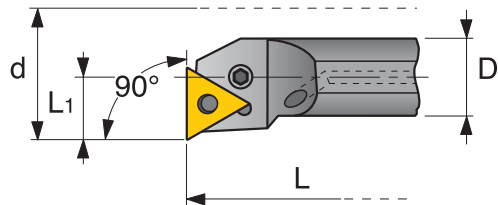
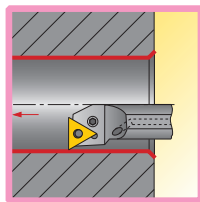
- SNMA
- SNMG
- SNMM



CODICE CODE	R	N	L	RICAMBI / SPARE PARTS / ERSATZTEILE				INSERTI INSERTS WSP	D	L	L <sub>1</sub>	d
A25R PSKNR/L 12	●	-	●	LV 43	VTL 43 C	GPSN 12	SPE 30	SN...1204...	25	200	17	32
A32S PSKNR/L 12	●	-	●	LV 43	VTL 43	GPSN 12	SPE 30	SN...1204...	32	250	22	40
A40T PSKNR/L 12	●	-	●	LV 43	VTL 43	GPSN 12	SPE 30	SN...1204...	40	300	27	50
A50U PSKNR/L 19	●	-	●	LV 60	VTL 60	GPSN 19	SPE 60	SN...19...	50	350	35	61

**A...PTFNR/L 90°**

- TNMA
- TNMG
- TNMM



CODICE CODE	R	N	L	RICAMBI / SPARE PARTS / ERSATZTEILE				INSERTI INSERTS WSP	D	L	L <sub>1</sub>	d
A25R PTFNR/L 16	●	-	●	LV 30	VTL 30	GPTN 16	SPE 20	TN...1604...	25	200	17	32
A32S PTFNR/L 16	●	-	●	LV 30	VTL 30	GPTN 16	SPE 20	TN...1604...	32	250	22	40
A40T PTFNR/L 22	●	-	●	LV 43	VTL 43	GPTN 22	SPE 30	TN...2204...	40	300	27	50

**ESEMPIO DI ORDINE:**

Order example:  
 Beispiel für einen Auftrag:

**A40T PTFNL 22**

- Disponibile / In stock / vorrätig
- A richiesta / On request / auf Anfrage



**PORTAINSERTI PER LAVORAZIONE INTERNA**  
**TOOL HOLDER FOR INTERNAL MACHINING**  
**KLEMMHALTER FÜR INNENBEARBEITUNG**



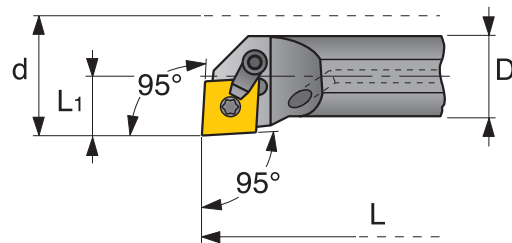
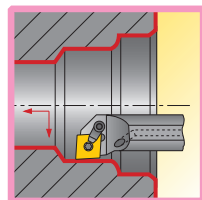
**A...MCLNR/L 95°**



CNMA

CNMG

CNMM



CODICE CODE	R	N	L	RICAMBI / SPARE PARTS / ERSATZTEILE					INSERTI INSERTS WSP	D	L	L <sub>1</sub>	d
A25R MCLNR/L 12	●	-	●	-	PMN 12 C	NMM 12	VTM 12	CVT 15	CN...1204...	25	200	17	32
A32S MCLNR/L 12	●	-	●	GMCN 12	PMN 12	NMM 12	VTM 12	CVT 15	CN...1204...	32	250	22	40
A40T MCLNR/L 12	●	-	●	GMCN 12	PMN 12	NMM 12	VTM 12	CVT 15	CN...1204...	40	300	27	50
A50U MCLNR/L 12	●	-	●	GMCN 12	PMN 12	NMM 12	VTM 12	CVT 15	CN...1204...	50	350	35	63
A40T MCLNR/L 16	●	-	●	GMCN 16	PMN 16	NMM 12	VTM 12	CVT 15	CN...1606...	40	300	27	50
A50U MCLNR/L 16	●	-	●	GMCN 16	PMN 16	NMM 12	VTM 12	CVT 15	CN...1606...	50	350	35	63
A50U MCLNR/L 19	●	-	●	GMCN 19	PMN 19	NMM 19	VTM 19	CVT 25	CN...19...	50	350	35	63

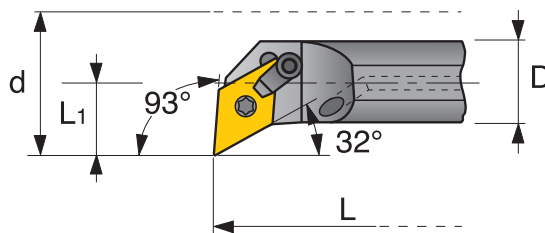
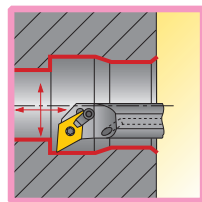
**A...MDUNR/L 93°**



DNMA

DNMG

DNMT



CODICE CODE	R	N	L	RICAMBI / SPARE PARTS / ERSATZTEILE					INSERTI INSERTS WSP	D	L	L <sub>1</sub>	d
A25R MDUNR/L 15	●	-	●	GMDN 15	PMN 12	NMM 15	VTM 12	CVT 15	DN...1506...	25	200	17	32
A32S MDUNR/L 15	●	-	●	GMDN 15	PMN 15	NMM 15	VTM 12	CVT 15	DN...1506...	32	250	22	40
A40T MDUNR/L 15	●	-	●	GMDN 15	PMN 15	NMM 15	VTM 12	CVT 15	DN...1506...	40	300	27	50

**ESEMPIO DI ORDINE:**

Order example:  
 Beispiel für einen Auftrag:

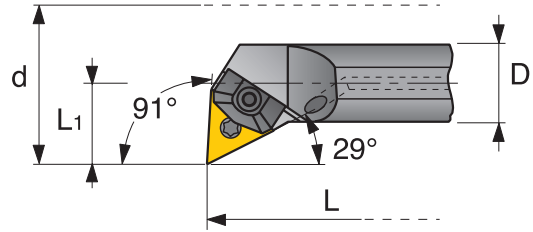
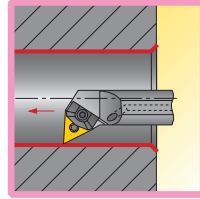
**A40T MDUNR 15**

- Disponibile / In stock / vorrätig
- A richiesta / On request / auf Anfrage

**A...MTFNR/L 90°**



- TNMA
- TNMG
- TNMM

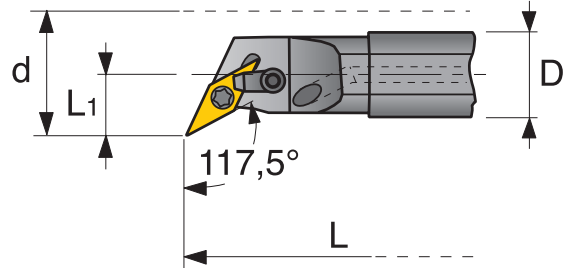
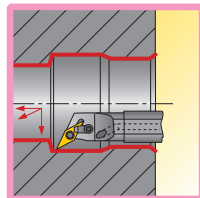


CODICE CODE	R	N	L	RICAMBI / SPARE PARTS / ERSATZTEILE					INSERTI INSERTS WSP	D	L	L <sub>1</sub>	d
A25R MTFNR/L 16	●	-	●	NMTE 50	GMTN 16	SPC 13	VTS 11	CVT 9	TN...1604...	25	200	17	32
A32S MTFNR/L 16	●	-	●	NMTE 50	GMTN 16	SPC 12	VTS 11	CVT 9	TN...1604...	32	250	22	40
A40T MTFNR/L 16	●	-	●	NMTE 50	GMTN 16	SPC 12	VTS 11	CVT 9	TN...1604...	40	300	27	50
A40T MTFNR/L 22	●	-	●	NMTE 51	GMTN 22	T80.120	VTS 12	CVT 20	TN...2204...	40	300	27	50
A50U MTFNR/L 22	●	-	●	NMTE 51	GMTN 22	T80.120	VTS 12	CVT 20	TN...2204...	50	350	35	63

**A...MVPNR/L 117,5°**



- VNMG



CODICE CODE	R	N	L	RICAMBI / SPARE PARTS / ERSATZTEILE					INSERTI INSERTS WSP	D	L	L <sub>1</sub>	d
A25R MVPNR/L 16	○	-	○	GMVN 16	PMVN 16	NMM 12	VTM 10	CVT 15	VN...1604...	25	200	17	32
A32S MVPNR/L 16	○	-	○	GMVN 16	PMVN 16	NMM 15	VTM 10	CVT 15	VN...1604...	32	250	22	40
A40T MVPNR/L 16	○	-	○	GMVN 16	PMVN 16	NMM 15	VTM 12	CVT 15	VN...1604...	40	300	27	50

**ESEMPIO DI ORDINE:**

Order example:  
Beispiel für einen Auftrag:

**A40T MVPNL 16**

- Disponibile / In stock / vorrätig
- A richiesta / On request / auf Anfrage

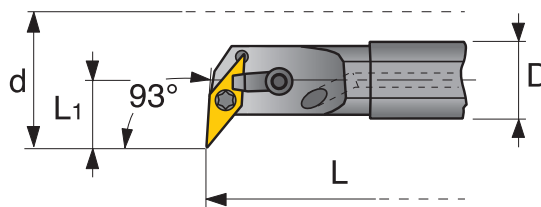
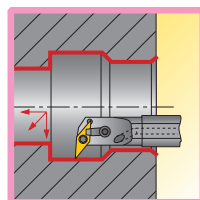


**PORTAINSERTI PER LAVORAZIONE INTERNA**  
**TOOL HOLDER FOR INTERNAL MACHINING**  
**KLEMMHALTER FÜR INNENBEARBEITUNG**



**A...MVUNR/L 93°**

VNMG

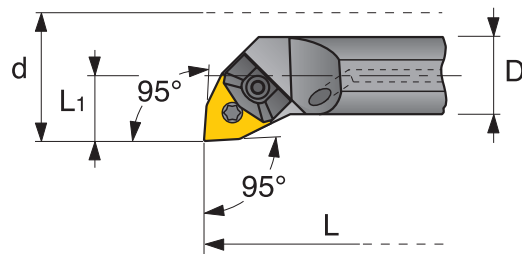
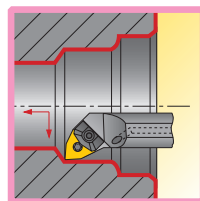


CODICE CODE	R	N	L	RICAMBI / SPARE PARTS / ERSATZTEILE					INSERTI INSERTS WSP	D	L	L <sub>1</sub>	d
A25R MVUNR/L 16	○	-	○	GMVN 16	PMVN 16	NMM 12	VTM 10	CVT 15	VN...1604...	25	200	17	32
A32S MVUNR/L 16	○	-	○	GMVN 16	PMVN 16	NMM 12	VTM 10	CVT 15	VN...1604...	32	250	22	40
A40T MVUNR/L 16	○	-	○	GMVN 16	PMVN 16	NMM 12	VTM 12	CVT 15	VN...1604...	40	300	27	50

**A...MWLNR/L 95°**

WNMA

WVMG



CODICE CODE	R	N	L	RICAMBI / SPARE PARTS / ERSATZTEILE			INSERTI INSERTS WSP	D	L	L <sub>1</sub>	d
A25T MWLNR/L 08	●	-	●	T80.130	T80.110	T80.120 C	WN...0804...	25	300	17	31
A32U MWLNR/L 08	●	-	●	T80.130	T80.110	T80.120	WN...0804...	32	350	22	39
A40V MWLNR/L 08	●	-	●	T80.130	T80.110	T80.120	WN...0804...	40	400	27	48

**ESEMPIO DI ORDINE:**

Order example:  
Beispiel für einen Auftrag:

**A40V MWLNR 08**

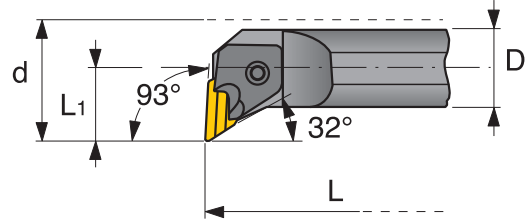
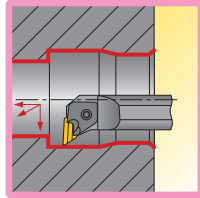
- Disponibile / In stock / vorrätig
- A richiesta / On request / auf Anfrage

**PORTAINSERTI PER LAVORAZIONE INTERNA**  
**TOOL HOLDER FOR INTERNAL MACHINING**  
**KLEMMHALTER FÜR INNENBEARBEITUNG**



**S...CKUNR/L 93°**

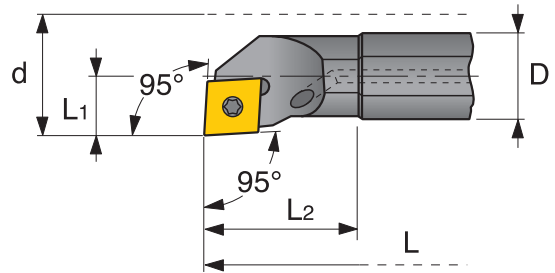
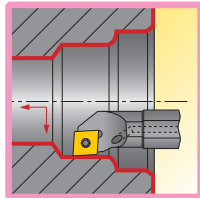
- DNMA
- DNMG
- DNMT



CODICE CODE	R	N	L	RICAMBI / SPARE PARTS / ERSATZTEILE						INSERTI INSERTS WSP	D	L	L <sub>1</sub>	d
S25R CKUNR/L 16	●	-	●	NCT-KR/L	-	-	VTK 10	ML 10	MLS 10	KNUX 16...	25	200	20,5	32
S32S CKUNR/L 16	●	-	○	NCT-KR/L	GCKN 16R/L	SPE 11	VTK 10	ML 10	MLS 10	KNUX 16...	32	250	22	40
S40T CKUNR/L 16	○	-	●	NCT-KR/L	GCKN 16R/L	SPE 11	VTK 10	ML 10	MLS 10	KNUX 16...	40	300	27	50

**A...SCLCR/L 95°**

- CCMT



CODICE CODE	R	N	L	RICAMBI / SPARE PARTS / ERSATZTEILE				INSERTI INSERTS WSP	D	D <sub>1</sub>	L	L <sub>1</sub>	L <sub>2</sub>	d
A0608H SCLCR/L 06	○	-	○	-	-	VTX 40	CVT 7	CC...0602...	8	6	100	4	20	8,5
A0810J SCLCR/L 06	○	-	○	-	-	VTX 40	CVT 7	CC...0602...	10	8	110	6	26	10,5
A1012K SCLCR/L 06	○	-	○	-	-	VTX 40	CVT 7	CC...0602...	12	10	125	7	32	12,5
A1216M SCLCR/L 06	○	-	○	-	-	VTX 40	CVT 7	CC...0602...	16	12	150	9	40	15,5
A08F SCLCR/L 06	●	-	●	-	-	VTX 40	CVT 7	CC...0602...	08	-	80	5	-	10
A10H SCLCR/L 06	●	-	●	-	-	VTX 40	CVT 7	CC...0602...	10	-	100	7	-	12
A12K SCLCR/L 06	●	-	●	-	-	VTX 40	CVT 7	CC...0602...	12	-	125	9	-	16
A16M SCLCR/L 09	●	-	●	-	-	VTX 40	CVT 15	CC...09T3...	16	-	150	11	-	20
A20Q SCLCR/L 09	●	-	●	-	-	VTX 40	CVT 15	CC...09T3...	20	-	180	13	-	25
A25R SCLCR/L 09	●	-	●	-	-	VTX 40	CVT 15	CC...09T3...	25	-	200	17	-	32
A25R SCLCR/L 12	○	-	○	-	-	VTX 45	CVT 15	CC...1204...	25	-	200	17	-	32
A32S SCLCR/L 12	●	-	●	GSCC 12	BO 4560	VTX 45	CVT 15	CC...1204...	32	-	250	22	-	40
A40T SCLCR/L 12	●	-	●	GSCC 12	BO 4560	VTX 45	CVT 15	CC...1204...	40	-	300	27	-	50

**ESEMPIO DI ORDINE:**

Order example:  
 Beispiel für einen Auftrag:

**A40T SCLCL 12**

- Disponibile / In stock / vorrätig
- A richiesta / On request / auf Anfrage



**PORTAINSERTI PER LAVORAZIONE INTERNA**  
**TOOL HOLDER FOR INTERNAL MACHINING**  
**KLEMMHALTER FÜR INNENBEARBEITUNG**

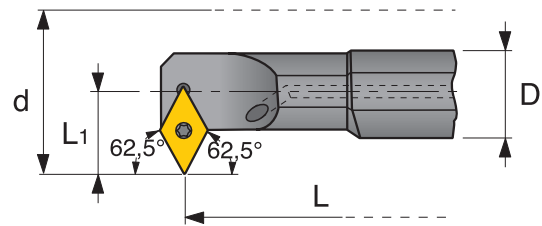
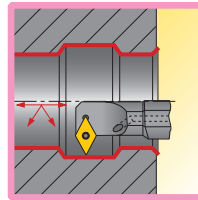


A...SDNCR/L

62,5°



DCMT



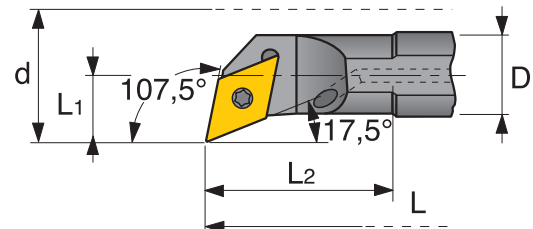
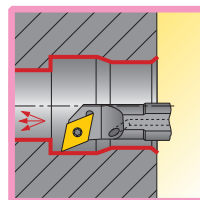
CODICE CODE	R	N	L	RICAMBI / SPARE PARTS / ERSATZTEILE				INSERTI INSERTS WSP	D	L	L <sub>1</sub>	d
A16M SDNCR/L 07	○	-	○	-	-	VT 114 06	CVT 7	DC...0702...	16	150	11	20
A20Q SDNCR/L 11	○	-	○	-	-	VTX 40	CVT 15	DC...11T3...	20	180	13	25
A25R SDNCR/L 11	○	-	○	-	-	VTX 40	CVT 15	DC...11T3...	25	200	17	32

A...SDQCR/L

107,5°



DCMT



CODICE CODE	R	N	L	RICAMBI / SPARE PARTS / ERSATZTEILE				INSERTI INSERTS WSP	D	D <sub>1</sub>	L	L <sub>1</sub>	L <sub>2</sub>	d
A0810H SDQCR/L 07	○	-	○	-	-	VT 114 06	CVT 7	DC...0702...	10	8	100	7	22	12,5
A1012K SDQCR/L 07	○	-	○	-	-	VT 114 06	CVT 7	DC...0702...	12	10	125	9	28	15,5
A1216M SDQCR/L 07	○	-	○	-	-	VT 114 06	CVT 7	DC...0702...	16	12	150	11	36	19,5
A12K SDQCR/L 07	●	-	●	-	-	VT 114 06	CVT 7	DC...0702...	12	-	125	9	-	16
A16M SDQCR/L 07	●	-	●	-	-	VT 114 06	CVT 7	DC...0702...	16	-	150	11	-	20
A20Q SDQCR/L 07	○	-	○	-	-	VT 114 06	CVT 7	DC...0702...	20	-	180	13	-	25
A20Q SDQCR/L 11	●	-	●	-	-	VTX 40	CVT 15	DC...11T3...	20	-	180	13	-	25
A25R SDQCR/L 11	●	-	●	-	-	VTX 40	CVT 15	DC...11T3...	25	-	200	17	-	32
A32S SDQCR/L 11	○	-	○	GSDC 11	BO 3550	VTX 35	CVT 15	DC...11T3...	32	-	250	22	-	40

## ESEMPIO DI ORDINE:

Order example:

Beispiel für einen Auftrag:

A25R SDQCR 11

- Disponibile / In stock / vorrätig
- A richiesta / On request / auf Anfrage



# PORTAINSERTI PER LAVORAZIONE INTERNA

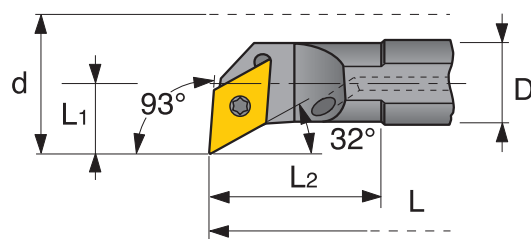
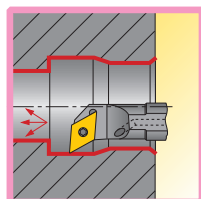
## TOOL HOLDER FOR INTERNAL MACHINING

### KLEMMHALTER FÜR INNENBEARBEITUNG



## A...SDUCR/L 93°

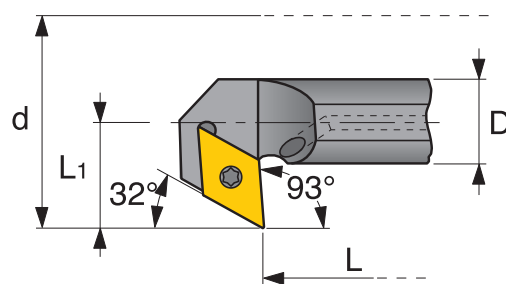
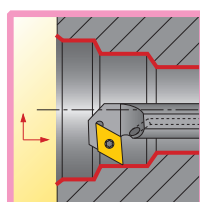
DCMT



CODICE CODE	R	N	L	RICAMBI / SPARE PARTS / ERSATZTEILE				INSERTI INSERTS WSP	D	D <sub>1</sub>	L	L <sub>1</sub>	L <sub>2</sub>	d
A0810H SDUCR/L 07	○	-	○	-	-	VT 114 06	CVT 7	DC...0702...	10	8	100	7	22	12,5
A1012K SDUCR/L 07	○	-	○	-	-	VT 114 06	CVT 7	DC...0702...	12	10	125	9	28	15,5
A1216M SDUCR/L 07	○	-	○	-	-	VT 114 06	CVT 7	DC...0702...	16	12	150	11	36	19,5
A10H SDUCR/L 07	○	-	○	-	-	VT 114 06	CVT 7	DC...0702...	10	-	100	8	-	13
A12K SDUCR/L 07	●	-	●	-	-	VT 114 06	CVT 7	DC...0702...	12	-	125	9	-	16
A16M SDUCR/L 07	●	-	●	-	-	VT 114 06	CVT 7	DC...0702...	16	-	150	11	-	20
A20Q SDUCR/L 07	●	-	●	-	-	VT 114 06	CVT 7	DC...0702...	20	-	180	13	-	25
A20Q SDUCR/L 11	●	-	●	-	-	VTX 40	CVT 15	DC...11T3...	20	-	180	13	-	25
A25R SDUCR/L 11	●	-	●	-	-	VTX 40	CVT 15	DC...11T3...	25	-	200	17	-	32
A32S SDUCR/L 11	●	-	●	-	GSDC 11	BO 3550	VTX 35	DC...11T3...	32	-	250	22	-	40
A40T SDUCR/L 11	○	-	○	-	GSDC 11	BO 3550	VTX 35	DC...11T3...	40	-	300	27	-	49

## A...SDXCR/L 93°

DCMT



CODICE CODE	R	N	L	RICAMBI / SPARE PARTS / ERSATZTEILE				INSERTI INSERTS WSP	D	L	L <sub>1</sub>	d
A12K SDXCR/L 07	●	-	●	-	-	VT 114 06	CVT 7	DC...0702...	12	125	11	16
A16M SDXCR/L 07	●	-	●	-	-	VT 114 06	CVT 7	DC...0702...	16	150	13	20
A20Q SDXCR/L 07	○	-	○	-	-	VT 114 06	CVT 7	DC...0702...	20	180	15	27
A20Q SDXCR/L 11	●	-	●	-	-	VTX 40	CVT 15	DC...11T3...	20	180	16,5	25
A25R SDXCR/L 11	●	-	●	-	-	VTX 40	CVT 15	DC...11T3...	25	200	19	32
A32S SDXCR/L 11	●	-	●	-	GSDC 11	BO 3550	VTX 35	DC...11T3...	32	250	22	40

### ESEMPIO DI ORDINE:

Order example:  
Beispiel für einen Auftrag:

**A32S SDXCL 11**

- Disponibile / In stock / vorrätig
- A richiesta / On request / auf Anfrage



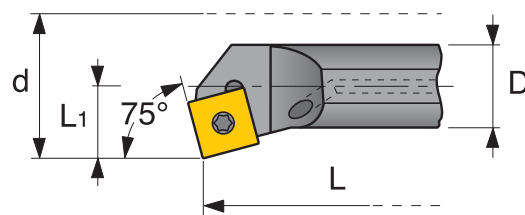
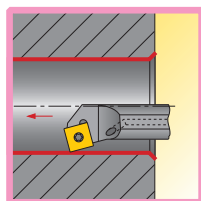


**PORTAINSERTI PER LAVORAZIONE INTERNA**  
**TOOL HOLDER FOR INTERNAL MACHINING**  
**KLEMMHALTER FÜR INNENBEARBEITUNG**



**A...SSKCR/L 75°**

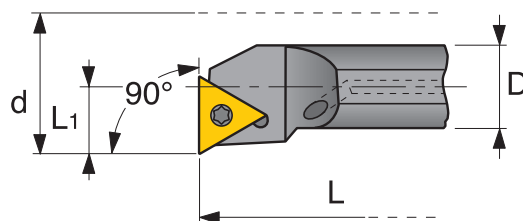
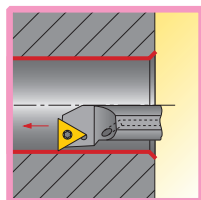
SCMT



CODICE CODE	R	N	L	RICAMBI / SPARE PARTS / ERSATZTEILE				INSERTI INSERTS WSP	D	L	L <sub>1</sub>	d
A16M SSKCR/L 09	●	-	●	-	-	VTX 40	CVT 15	SC...09T3...	16	150	11	20
A20Q SSKCR/L 09	●	-	●	-	-	VTX 40	CVT 15	SC...09T3...	20	180	13	25
A25R SSKCR/L 12	●	-	○	-	-	VTX 45	CVT 15	SC...1204...	25	200	17	32

**A...STFCR/L 90°**

TCMT



CODICE CODE	R	N	L	RICAMBI / SPARE PARTS / ERSATZTEILE				INSERTI INSERTS WSP	D	L	L <sub>1</sub>	d
A10H STFCR/L 09	●	-	●	-	-	VTX 22	CVT 7	TC...0902...	10	100	7	12
A10H STFCR/L 11	○	-	○	-	-	VT 114 06	CVT 7	TC...1102...	10	100	7	12
A12K STFCR/L 11	●	-	●	-	-	VT 114 06	CVT 7	TC...1102...	12	125	9	16
A16M STFCR/L 11	○	-	○	-	-	VT 114 06	CVT 7	TC...1102...	16	150	11	20
A16M STFCR/L 16	●	-	●	-	-	VTA 16	CVT 15	TC...16T3...	16	150	11	20
A20Q STFCR/L 16	●	-	●	-	-	VTA 16	CVT 15	TC...16T3...	20	180	13	25
A25R STFCR/L 16	●	-	●	-	-	VTA 16	CVT 15	TC...16T3...	25	200	17	32
A32S STFCR/L 16	●	-	●	GSTC 16	BO 3550	VTX 35	CVT 15	TC...16T3...	32	250	22	40
A40T STFCR/L 16	●	-	○	GSTC 16	BO 3550	VTX 35	CVT 15	TC...16T3...	40	300	27	50

**ESEMPIO DI ORDINE:**

Order example:  
Beispiel für einen Auftrag:

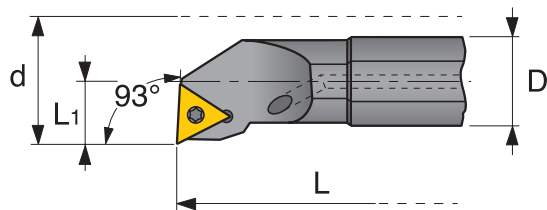
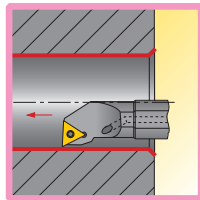
**A40T STFCR 16**

- Disponibile / In stock / vorrätig
- A richiesta / On request / auf Anfrage

**A...STUCR/L**

**93°**

TCMT

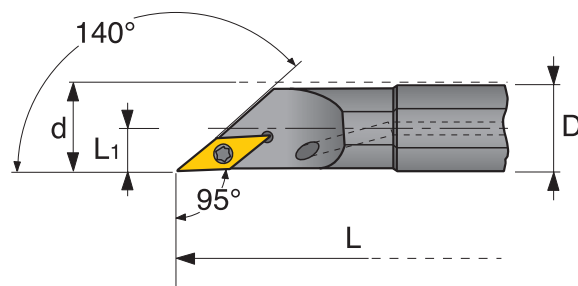
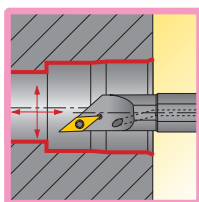


CODICE CODE	R	N	L	RICAMBI / SPARE PARTS / ERSATZTEILE				INSERTI INSERTS WSP	D	L	L <sub>1</sub>	d
A12K STUCR/L 11	○	-	○	-	-	VT 114 06	CVT 7	TC...1102...	12	125	9	16
A16M STUCR/L 16	○	-	○	-	-	VTA 16	CVT 15	TC...16T3...	16	150	11	20
A20Q STUCR/L 16	○	-	○	-	-	VTA 16	CVT 15	TC...16T3...	20	180	13	25
A25R STUCR/L 16	○	-	○	-	-	VTA 16	CVT 15	TC...16T3...	25	200	17	32
A32S STUCR/L 16	○	-	○	GSTC 16	BO 3550	VTX 35	CVT 15	TC...16T3...	32	250	22	40

**A...SVOCR/L**

**140°**

VCMT



CODICE CODE	R	N	L	RICAMBI / SPARE PARTS / ERSATZTEILE				INSERTI INSERTS WSP	D	L	L <sub>1</sub>	d
A16M SVOCR/L 11	○	-	○	-	-	VT 114 06	CVT 7	VC...1103...	16	150	11	20
A20Q SVOCR/L 16	○	-	○	-	-	VTA 16	CVT 15	VC...1604...	20	180	12,5	23
A25R SVOCR/L 16	○	-	○	-	-	VTA 16	CVT 15	VC...1604...	25	200	16,5	30

**ESEMPIO DI ORDINE:**

Order example:  
 Beispiel für einen Auftrag:

**A25R SVOCL 1**

- Disponibile / In stock / vorrätig
- A richiesta / On request / auf Anfrage



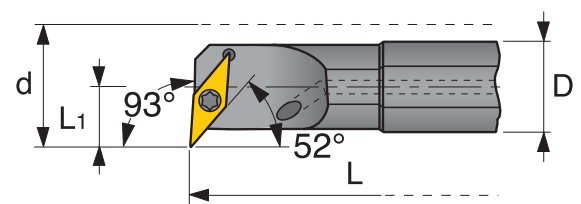
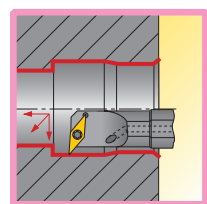
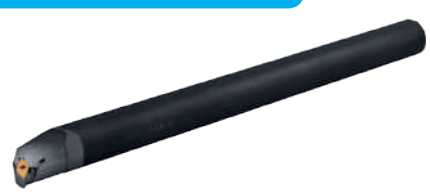
**PORTAINSERTI PER LAVORAZIONE INTERNA**  
**TOOL HOLDER FOR INTERNAL MACHINING**  
**KLEMMHALTER FÜR INNENBEARBEITUNG**



**A...SVUCR/L**

93°

VCMT

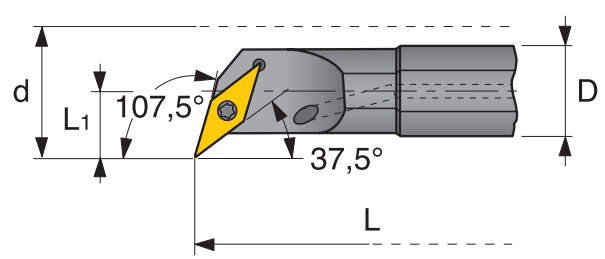
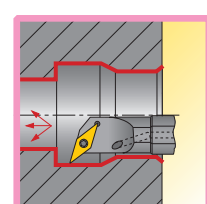


CODICE CODE	R	N	L	RICAMBI / SPARE PARTS / ERSATZTEILE				INSERTI INSERTS WSP	D	L	L <sub>1</sub>	d
A16M SVUCR/L 11	○	-	○	-	-	VT 114 06	CVT 7	VC...1103...	16	150	12	21
A20Q SVUCR/L 11	○	-	○	-	-	VT 114 06	CVT 7	VC...1103...	20	180	13	25
A25R SVUCR/L 16	○	-	○	-	-	VTA 16	CVT 15	VC...1604...	25	200	17	32
A32S SVUCR/L 16	○	-	○	GSVB 16	BO 3550	VTX 35	CVT 15	VC...1604...	32	250	22	40
A40T SVUCR/L 16	○	-	○	GSVB 16	BO 3550	VTX 35	CVT 15	VC...1604...	40	300	27	50

**A...SVQCR/L**

107,5°

VCMT

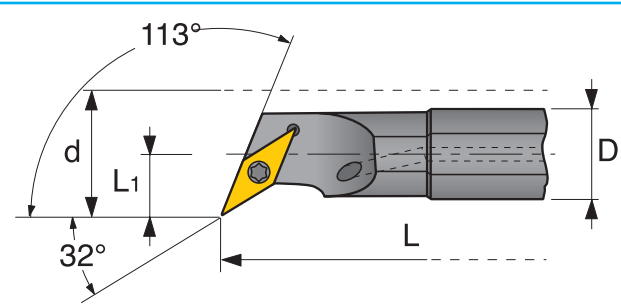
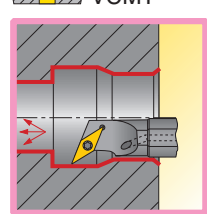


CODICE CODE	R	N	L	RICAMBI / SPARE PARTS / ERSATZTEILE				INSERTI INSERTS WSP	D	L	L <sub>1</sub>	d
A16M SVQCR/L 11	○	-	○	-	-	VT 114 06	CVT 7	VC...1103...	16	150	11	20
A20Q SVQCR/L 11	○	-	○	-	-	VT 114 06	CVT 7	VC...1103...	20	180	13	25
A25R SVQCR/L 16	○	-	○	-	-	VTA 16	CVT 15	VC...1604...	25	200	17	32
A32S SVQCR/L 16	○	-	○	GSVB 16	BO 3550	VTX 35	CVT 15	VC...1604...	32	250	22	40
A40T SVQCR/L 16	○	-	○	GSVB 16	BO 3550	VTX 35	CVT 15	VC...1604...	40	300	27	50

**A...SVXCR/L**

113°

VCMT



CODICE CODE	R	N	L	RICAMBI / SPARE PARTS / ERSATZTEILE				INSERTI INSERTS WSP	D	L	L <sub>1</sub>	d
A16M SVXCR/L 11	○	-	○	-	-	VT 114 06	CVT 7	VC...1103...	16	150	11	20
A20Q SVXCR/L 11	○	-	○	-	-	VT 114 06	CVT 7	VC...1103...	20	180	13	25
A25R SVXCR/L 16	○	-	○	-	-	VTA 16	CVT 15	VC...1604...	25	200	17	32

**ESEMPIO DI ORDINE:**  
 Order example:  
 Beispiel für einen Auftrag:

**A25R SVXCR 16**

- Disponibile / In stock / vorrätig
- A richiesta / On request / auf Anfrage

A...SVUCR/L - A...SVQCR/L - A...SVXCR/L

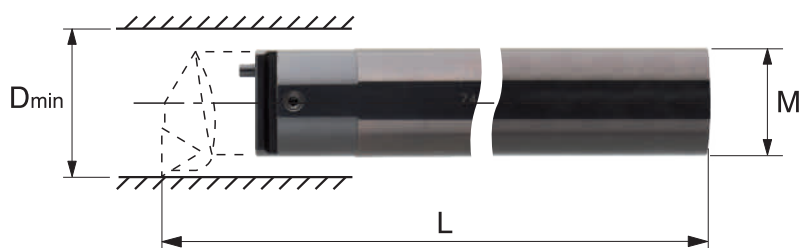
PORTAINSERTI TOOL HOLDER KLEMMHALTER

## Sistema modulare: barra e testina regolabile

*Modular system: toolbar and adjustable head*

*Modularsystem: Schaft und verstellbarer Kopf*

### M...BA



CODICE CODE			DIMENSIONI / DIMENSIONS / MAßE		D <sub>min</sub>
			L	M	
M25	L210	BA	210	25	32
M32	L250	BA	250	32	40
M40	L320	BA	320	40	50
M50	L450	BA	450	50	63
M60	L600	BA	600	60	80
M63	L600	BA	600	63	80
M80	L750	BA	750	80	100

+

**Il programma completo di testine è consultabile a pag. 908.**

*The complete program of adjustable heads can be found on page 908.*

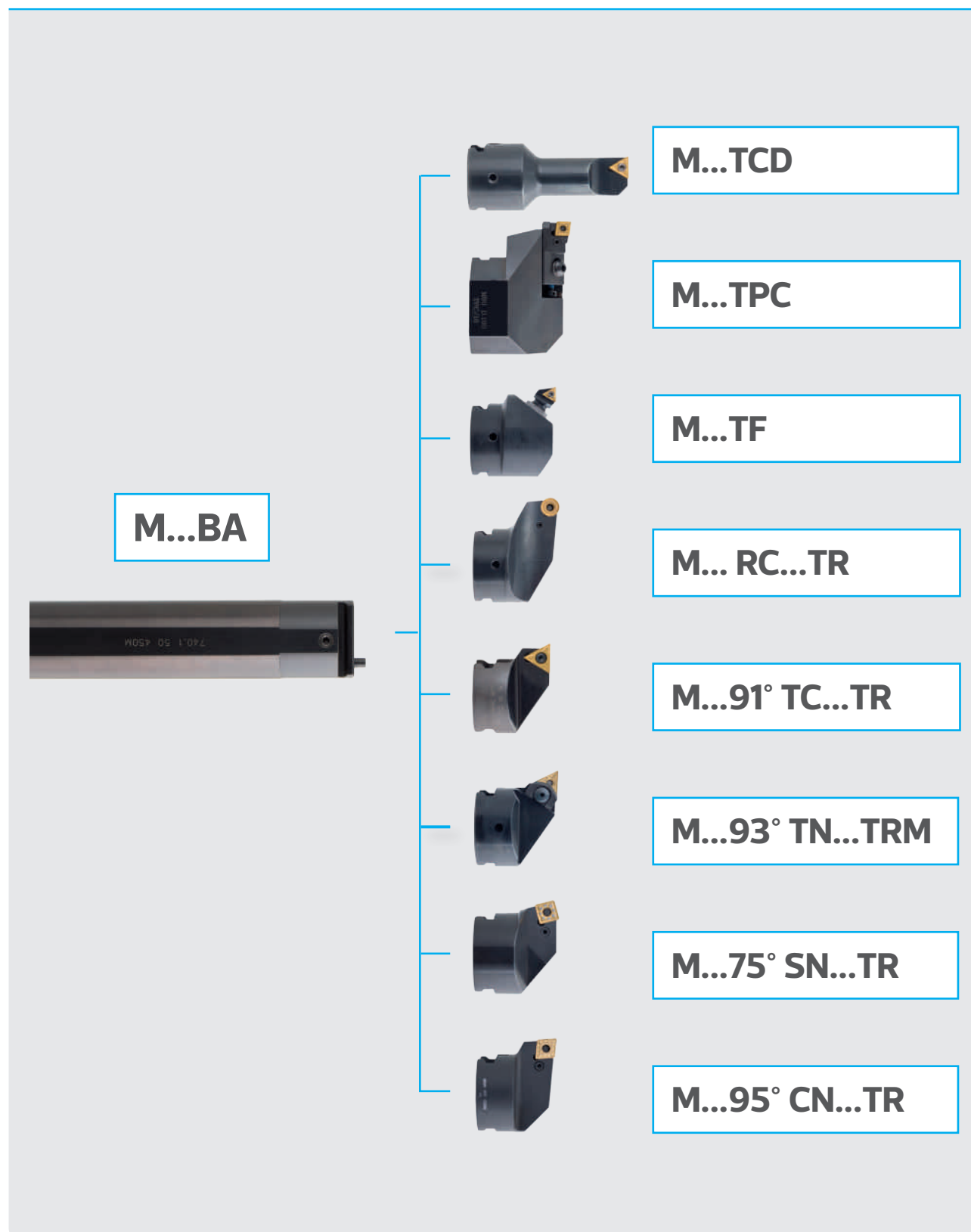
*Das vollständige Programm für Köpfe finden Sie auf S. 908.*



## Schema combinazioni possibili

Possible combinations

Mögliche Kombinationen



**CARTUCCE PER LAVORAZIONE ESTERNA ED INTERNA**  
**CARTRIDGES FOR EXTERNAL AND INTERNAL MACHINING**  
**KASSETTEN FÜR AUSSEN- UND INNENBEARBEITUNG**



P... CA

PORTAINSERTI TOOL HOLDER KLEMMHALTER

	CODICE CODE	R	N	L	RICAMBI / SPARE PARTS / ERSATZTEILE						
 95°	<b>PCLNR/L 16CA 12</b>	●	-	●	LV 43	VTL 43 C	GPCN 12	SPE 30	VTR 16	VTG 16	VTB 16
	<b>PCLNR/L 20CA 12</b>	●	-	○	LV 43	VTL 43	GPCN 12	SPE 30	VTR 16	VTG 16	VTB 16
	<b>PCLNR/L 25CA 19</b>	○	-	○	LV 60 C	VTL 60	GPCN 19	SPE 60 C	-	-	-
 90°	<b>PCFNR/L 16CA 12</b>	●	-	●	LV 43	VTL 43 C	GPCN 12	SPE 30	VTR 16	VTG 16	VTB 16
	<b>PCFNR/L 20CA 12</b>	○	-	○	LV 43	VTL 43	GPCN 12	SPE 30	VTR 16	VTG 16	VTB 16
 90°	<b>PCGNR/L 16CA 12</b>	○	-	●	LV 43	VTL 43 C	GPCN 12	SPE 30	VTR 16	VTG 16	VTB 16
 75°	<b>PSKNR/L 12CA 12</b>	●	-	●	LV 41 C	VTL 41	-	-	VTR 10	VTG 10	VTB 10
	<b>PSKNR/L 16CA 12</b>	●	-	●	LV 43	VTL 43	GPSN 12	SPE 30	VTR 16	VTG 16	VTB 16
 45°	<b>PSSNR/L 12CA 12</b>	●	-	●	LV 41 C	VTL 41	-	-	VTR 10	VTG 10	VTB 10
	<b>PSSNR/L 16CA 12</b>	●	-	●	LV 43	VTL 43	GPSN 12	SPE 30	VTR 16	VTG 16	VTB 16
	<b>PSSNR/L 25CA 19</b>	○	-	○	LV 60	VTL 60	GPSN 19	SPE 60	-	-	-
 75°	<b>PSRNR/L 16CA 12</b>	●	-	●	LV 43	VTL 43	GPSN 12	SPE 30	VTR 16	VTG 16	VTB 16
 90°	<b>PTFNR/L 12CA 16</b>	●	-	●	LV 32	VTL 32	-	-	VTR 10	VTG 10	VTB 10
	<b>PTFNR/L 16CA 16</b>	●	-	●	LV 30	VTL 30	GPTN 16	SPE 10	VTR 16	VTG 16	VTB 16
	<b>PTFNR/L 20CA 16</b>	○	-	○	LV 30	VTL 30	GPTN 16	SPE 10	VTR 16	VTG 16	VTB 16
 60°	<b>PTWNR/L 12CA 16</b>	●	-	●	LV 32	VTL 32	-	-	VTR 10	VTG 10	VTB 10
	<b>PTWNR/L 16CA 16</b>	●	-	●	LV 30	VTL 30	GPTN 16	SPE 10	VTR 16	VTG 16	VTB 16
 45°	<b>PTSNR/L 12CA 16</b>	●	-	●	LV 32	VTL 32	-	-	VTR 10	VTG 10	VTB 10
	<b>PTSNR/L 16CA 16</b>	●	-	●	LV 30	VTL 30	GPTN 16	SPE 10	VTR 16	VTG 16	VTB 16
 60°	<b>PTTNR/L 12CA 16</b>	●	-	●	LV 32	VTL 32	-	-	VTR 10	VTG 10	VTB 10
	<b>PTTNR/L 16CA 16</b>	●	-	●	LV 30	VTL 30	GPTN 16	SPE 10	VTR 16	VTG 16	VTB 16
	<b>PTTNR/L 20CA 22</b>	●	-	●	LV 43	VTL 43	GPTN 22	SPE 30	VTR 16	VTG 16	VTB 16
 90°	<b>PTGNR/L 12CA 16</b>	●	-	●	LV 32	VTL 32	-	-	VTR 10	VTG 10	VTB 10
	<b>PTGNR/L 16CA 16</b>	●	-	●	LV 30	VTL 30	GPTN 16	SPE 10	VTR 16	VTG 16	VTB 16
	<b>PTGNR/L 25CA 22</b>	○	-	●	LV 43	VTL 43	GPTN 22	SPE 30	-	-	-

ESEMPIO DI ORDINE: / Order example: / Beispiel für einen Auftrag:

**PTTNR 20CA 22**

**CARTUCCE PER LAVORAZIONE ESTERNA ED INTERNA**  
**CARTRIDGES FOR EXTERNAL AND INTERNAL MACHINING**  
**KASSETTEN FÜR AUSSEN- UND INNENBEARBEITUNG**



CODICE CODE	R	N	L	RICAMBI / SPARE PARTS / ERSATZTEILE				
 95°				VT 114 06	CVT 7	VTR 6	VTG 6	VTB 6
				VTX 35	CVT 15	VTR 10	VTG 10	VTB 10
				VTX 45	CVT 15	VTR 10	VTG 10	VTB 10
 90°				VT 114 06	CVT 7	VTR 6	VTG 6	VTB 6
				VTX 35	CVT 15	VTR 10	VTG 10	VTB 10
				VTX 45	CVT 15	VTR 10	VTG 10	VTB 10
 90°				VTX 45	CVT 15	VTR 10	VTG 10	VTB 10
 60°				VT 114 06	CVT 7	VTR 6	VTG 6	VTB 6
				VTX 35	CVT 15	VTR 10	VTG 10	VTB 10
				VTX 45	CVT 15	VTR 10	VTG 10	VTB 10
 45°				VT 114 06	CVT 7	VTR 6	VTG 6	VTB 6
				VTX 35	CVT 15	VTR 10	VTG 10	VTB 10
				VTX 45	CVT 15	VTR 10	VTG 10	VTB 10
 60°				VT 114 06	CVT 7	VTR 6	VTG 6	VTB 6
				VTX 35	CVT 15	VTR 10	VTG 10	VTB 10
				VTX 45	CVT 15	VTR 10	VTG 10	VTB 10
 75°				VTX 35	CVT 15	VTR 10	VTG 10	VTB 10
				VTX 45	CVT 15	VTR 10	VTG 10	VTB 10
 90°				VT 114 06	CVT 7	VTR 10	VTG 10	VTB 10
				VTX 35	CVT 15	VTR 10	VTG 10	VTB 10
				VTX 35	CVT 15	VTR 16	VTG 16	VTB 16
 60°				VT 114 06	CVT 7	VTR 10	VTG 10	VTB 10
				VTX 35	CVT 15	VTR 10	VTG 10	VTB 10
 45°				VT 114 06	CVT 7	VTR 10	VTG 10	VTB 10
				VTX 35	CVT 15	VTR 10	VTG 10	VTB 10
 60°				VT 114 06	CVT 7	VTR 10	VTG 10	VTB 10
				VTX 35	CVT 15	VTR 10	VTG 10	VTB 10
 90°				VT 114 06	CVT 7	VTR 10	VTG 10	VTB 10
				VTX 35	CVT 15	VTR 10	VTG 10	VTB 10

ESEMPIO DI ORDINE: / Order example: / Beispiel für einen Auftrag:

**PTTNR 20CA 22**

● Disponibile / In stock / vorrätig    ○ A richiesta / On request / auf Anfrage